

ТЕХКАРТА

KLUDI PUSH

встраиваемый смеситель с термостатом

№ артикула:

38 902 05 38

Поверхность:

хром

Описание продукта:

встраиваемый смеситель с термостатом
внешняя монтажная часть
включение воды с помощью кнопки
ограничение температуры при 38°C
расход воды 28 л/мин при давлении 3 бара
без возможности регулировки напора струи воды
для встраиваемого блока 88 011

Дополнительный продукт:

KLUDI FLEXX.BOX, арт. 88 011

встраиваемый блок DN 20

ФОТО



РАЗМЕРЫ

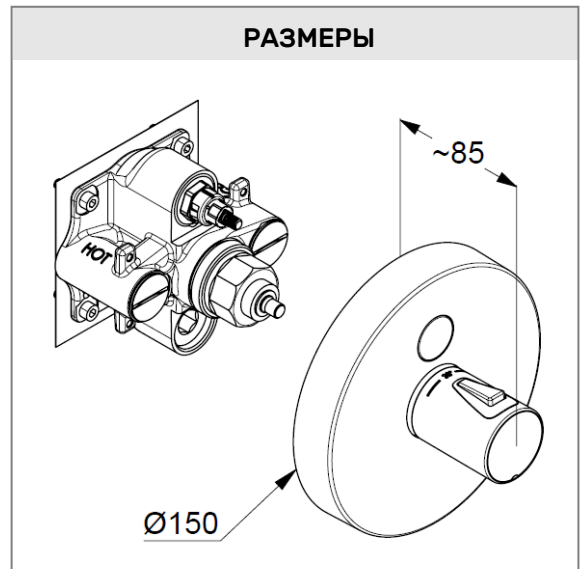


ГРАФИК РАСХОДА ВОДЫ

