

## SAKAIME 60E

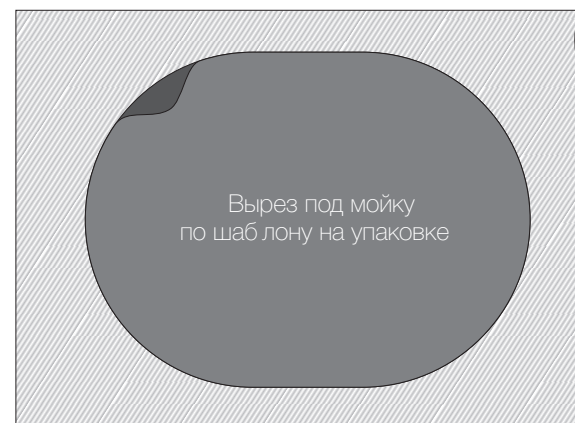
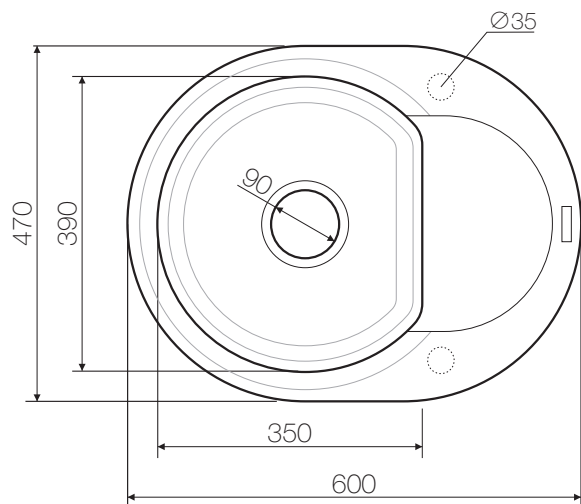
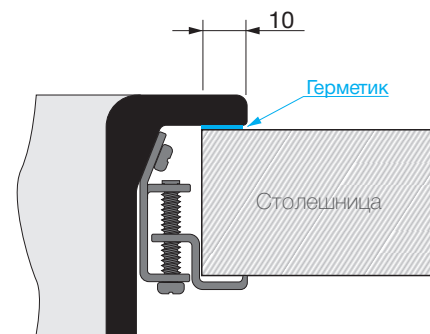
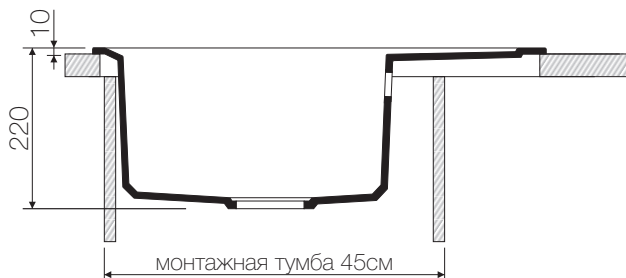
TETOGRANIT

Base 45

BL 4993120 PL 4993206 WH 4993136 EV 4993207  
 SA 4993122 BE 4993121 CH 4993239 DC 4993205

Weight (kilogram) 6,6

# Врезной монтаж



**SAKAIME 60E**

TETOGRANIT

Base 45

BL 4993120 PL 4993206 WH 4993136 EV 4993207  
SA 4993122 BE 4993121 CH 4993239 DC 4993205

Weight (kilogram) 6,6