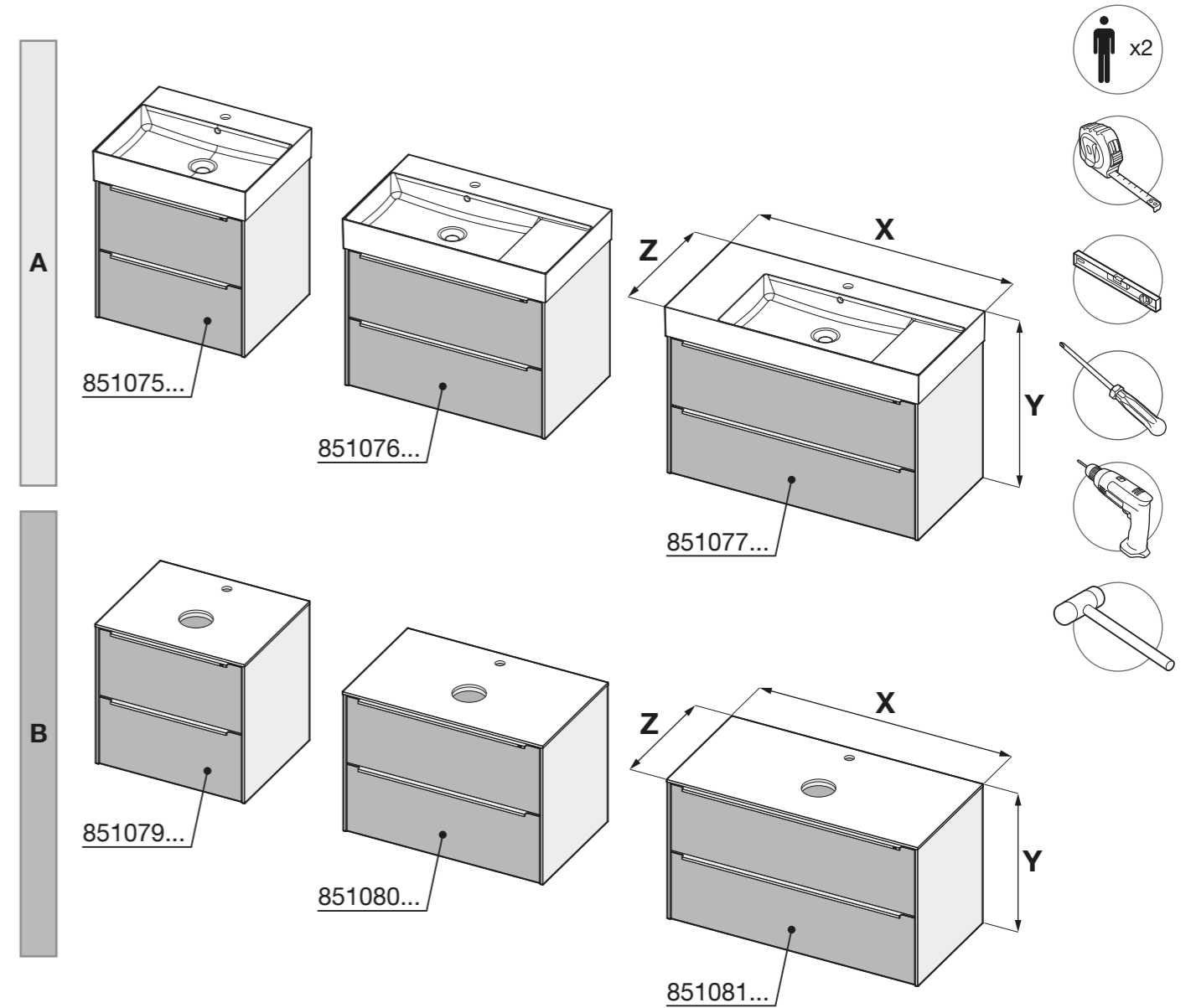
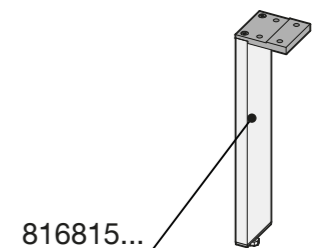
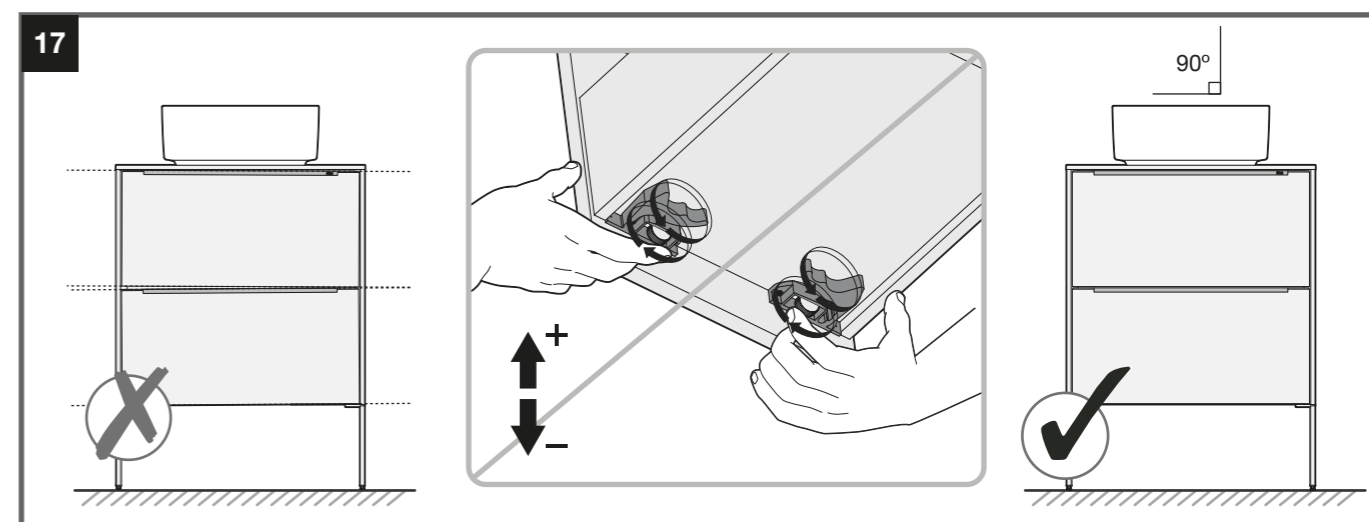
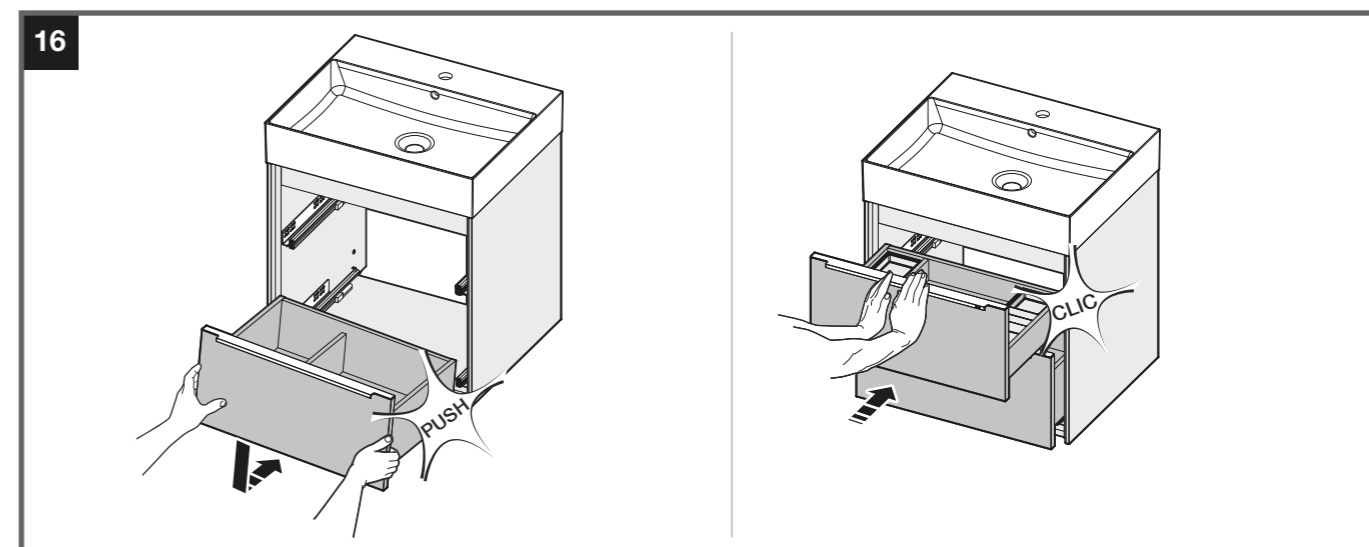
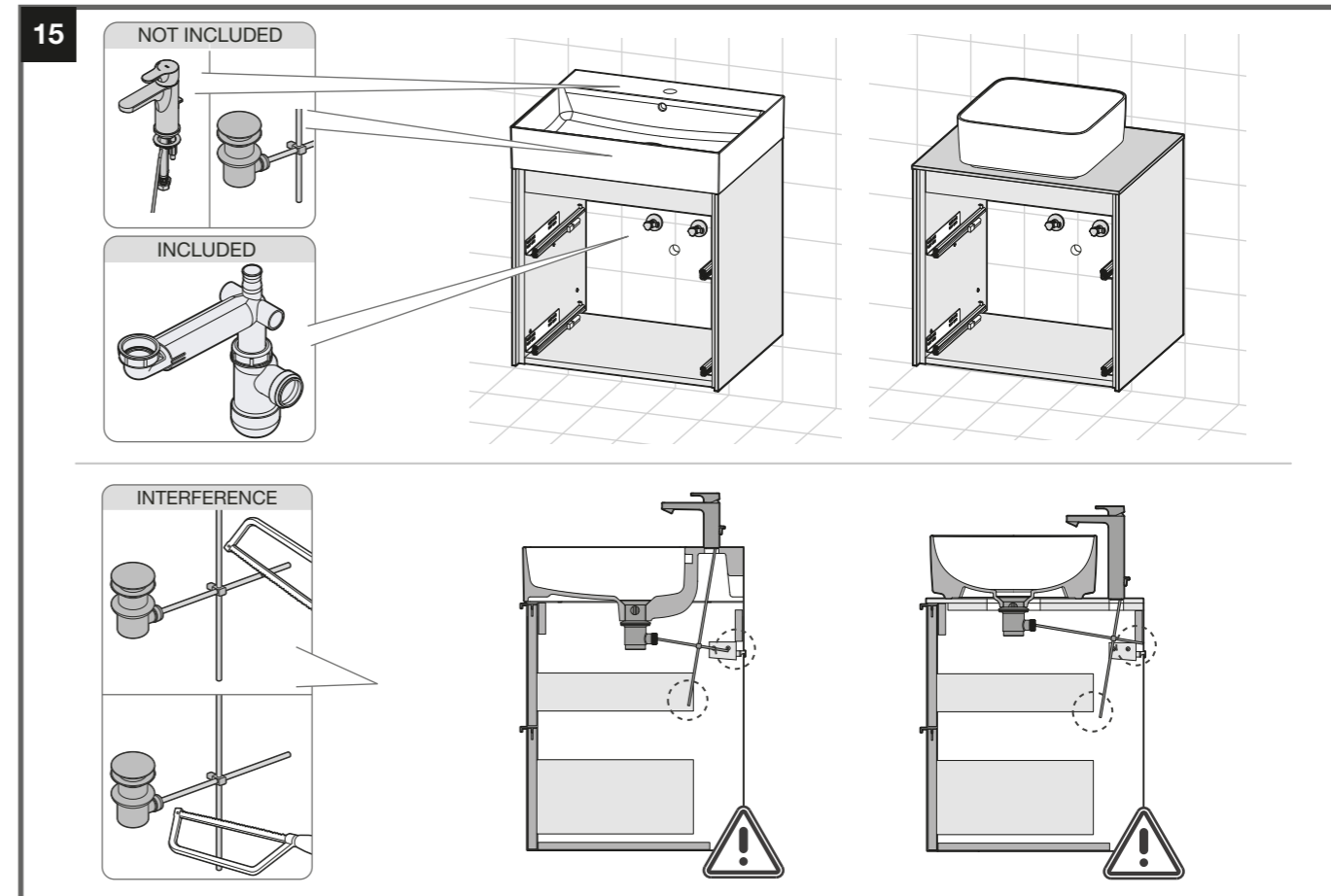
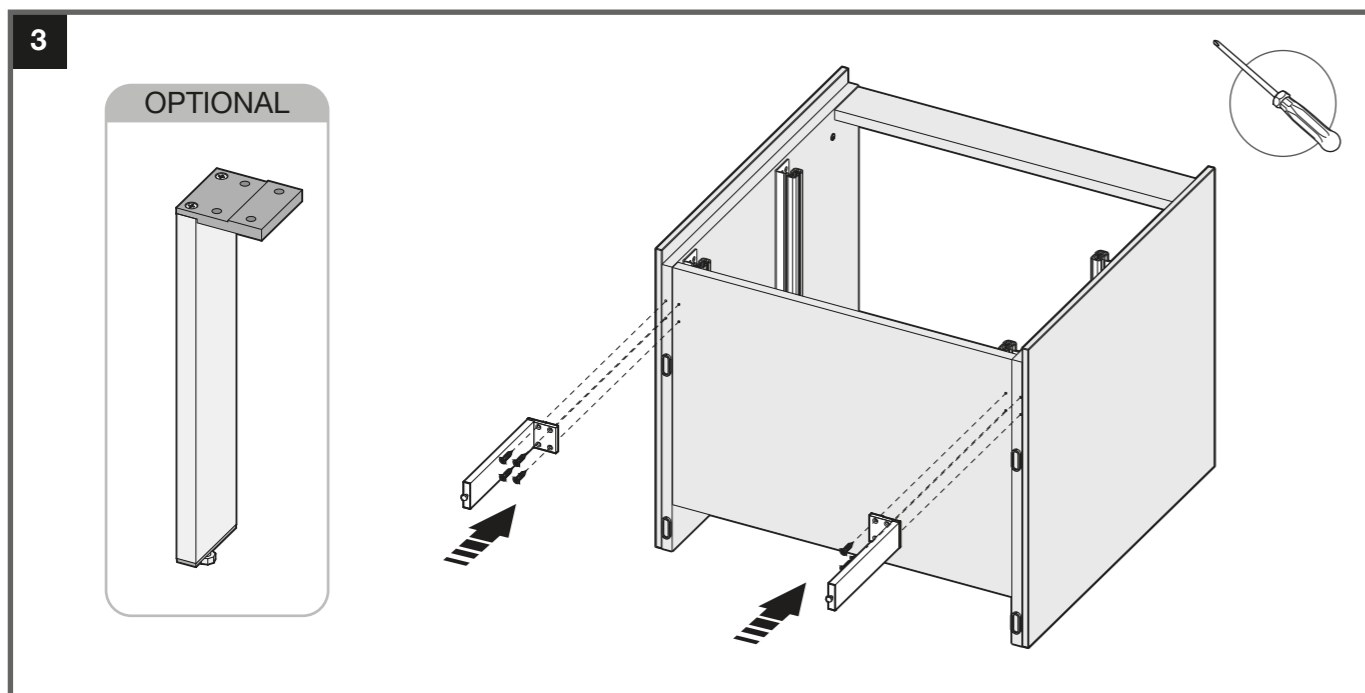
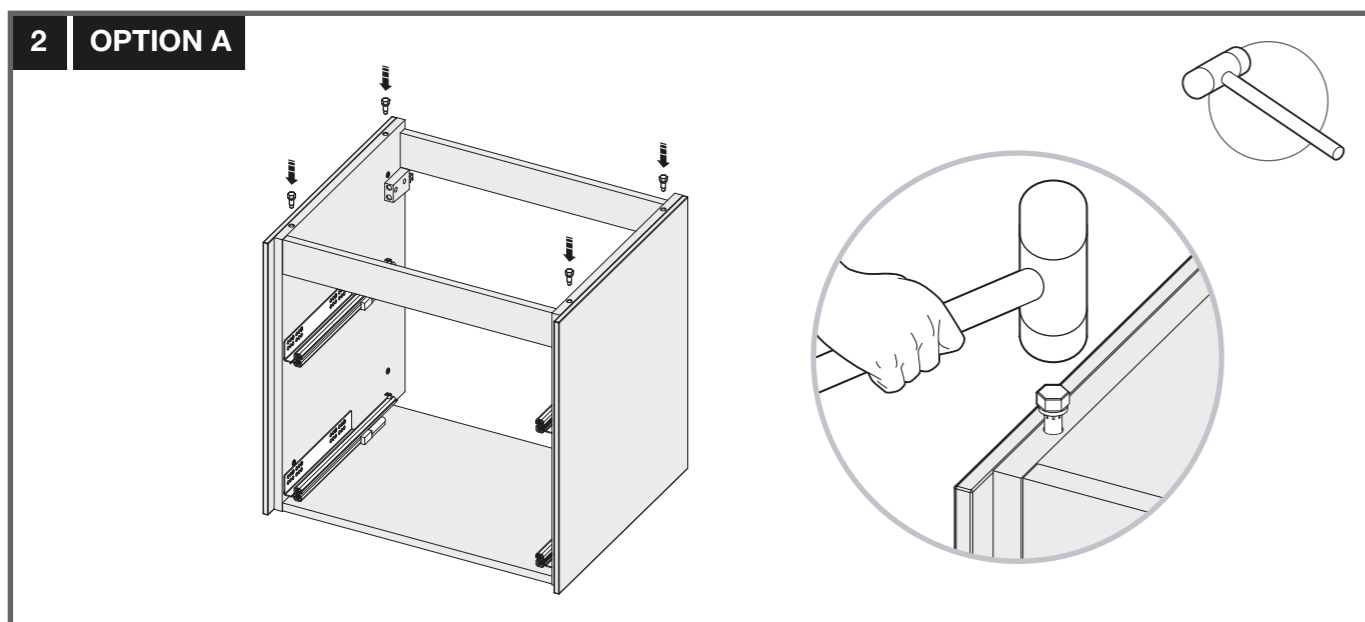
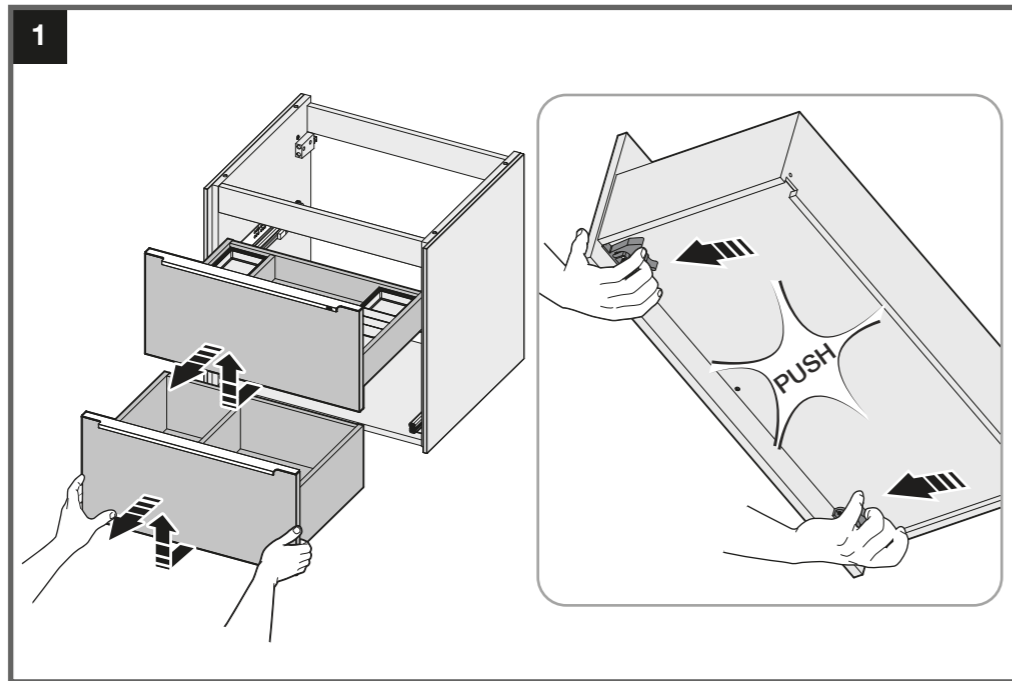


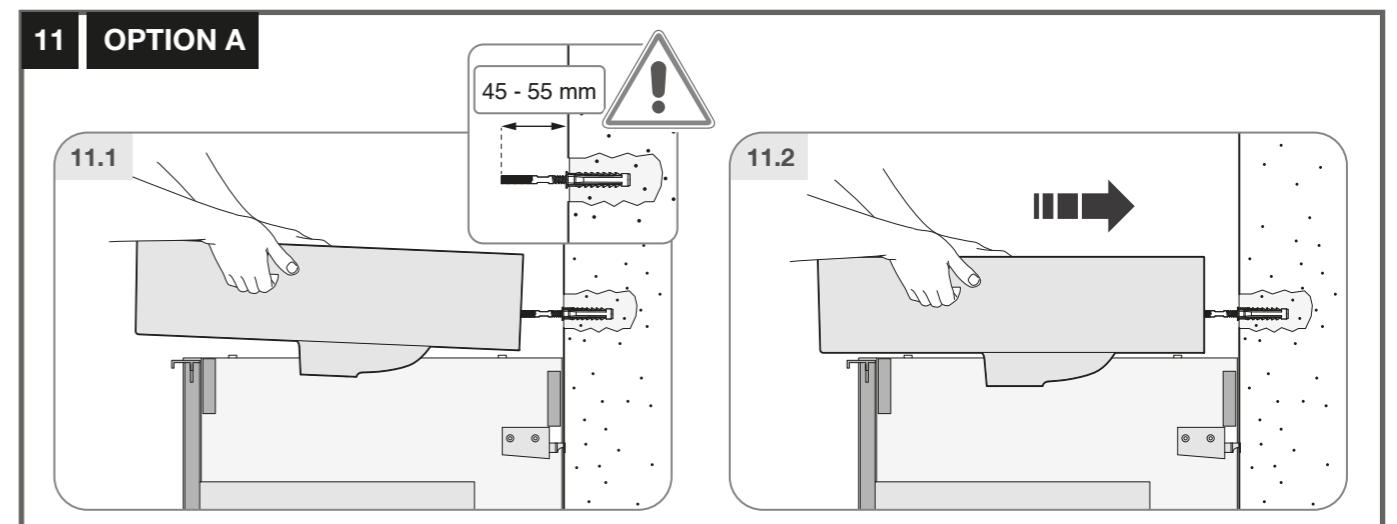
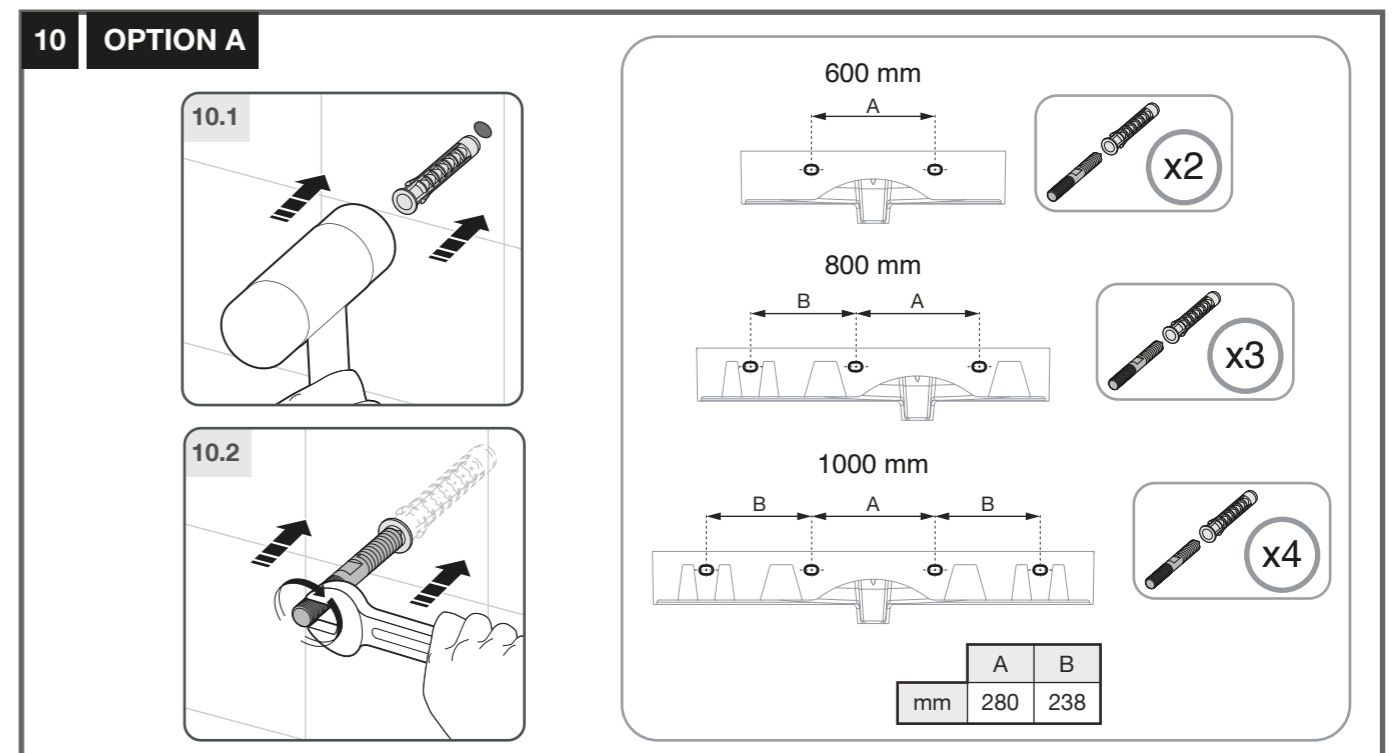
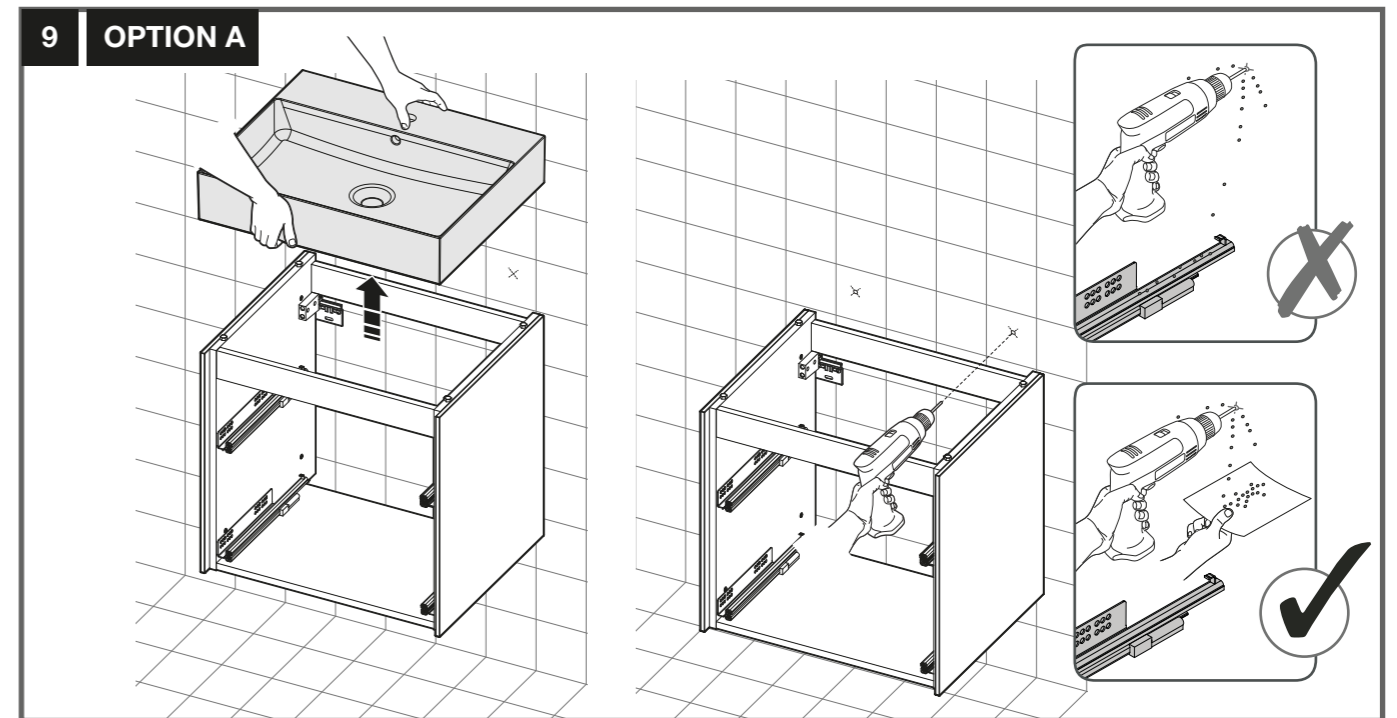
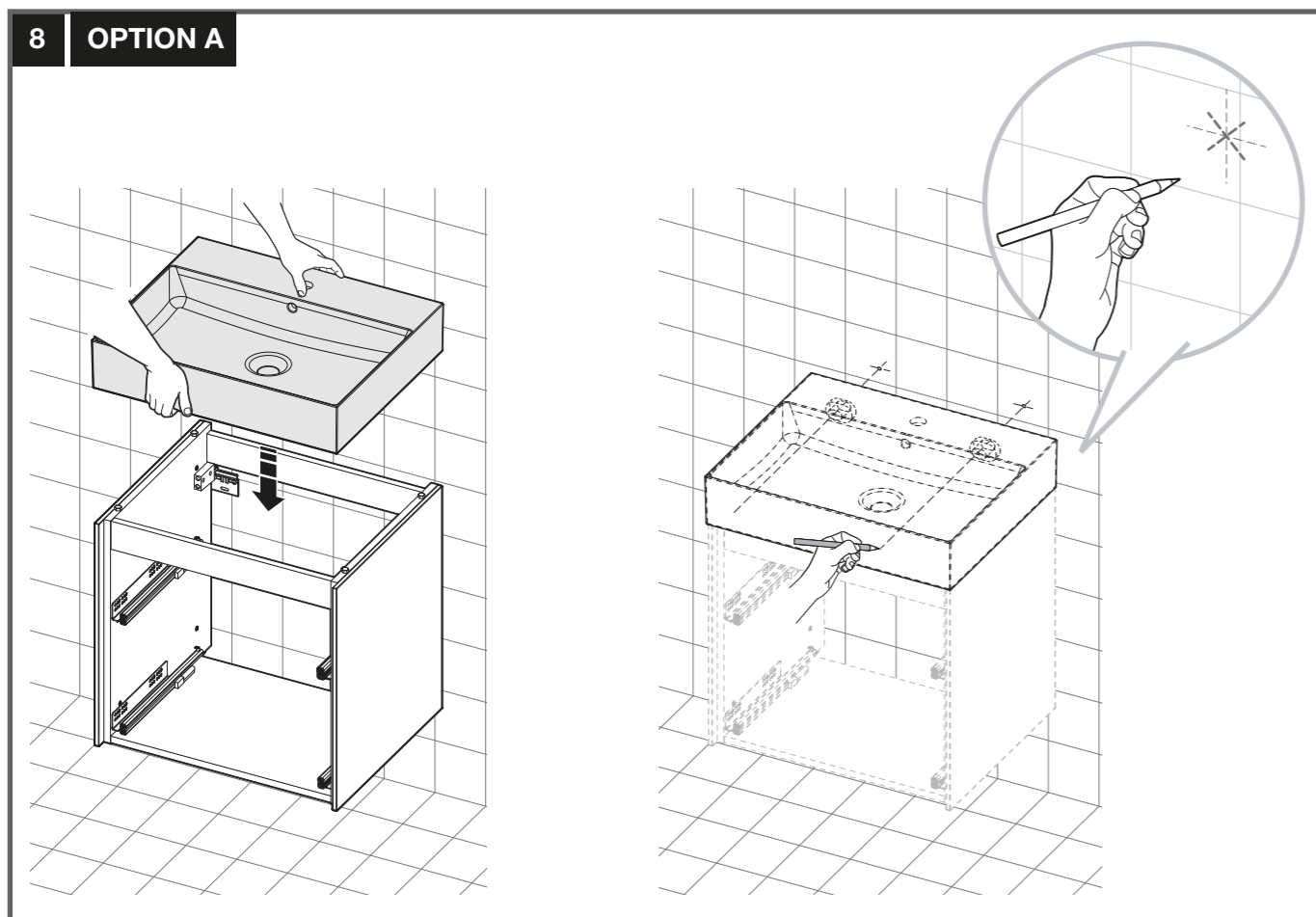
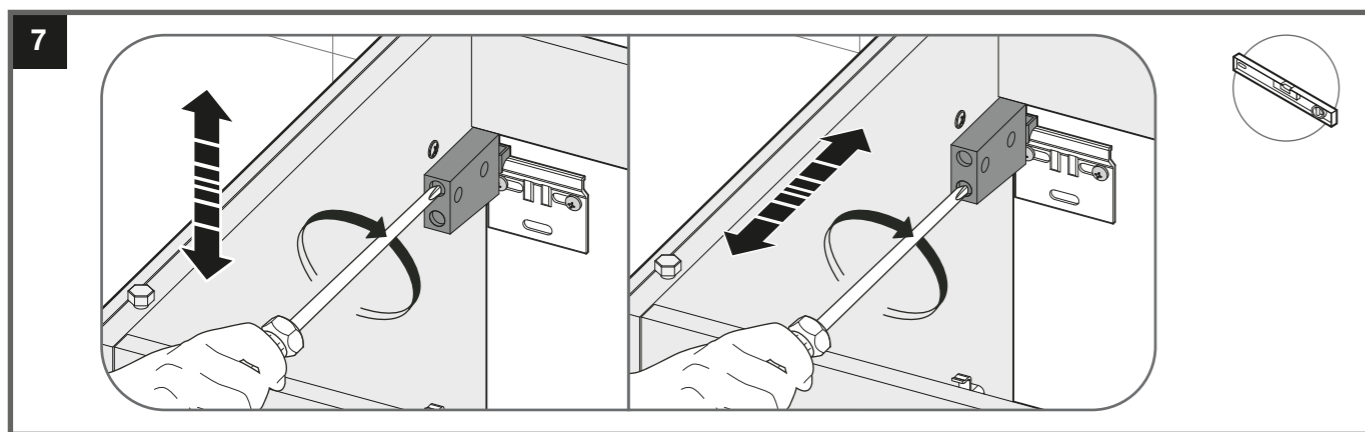
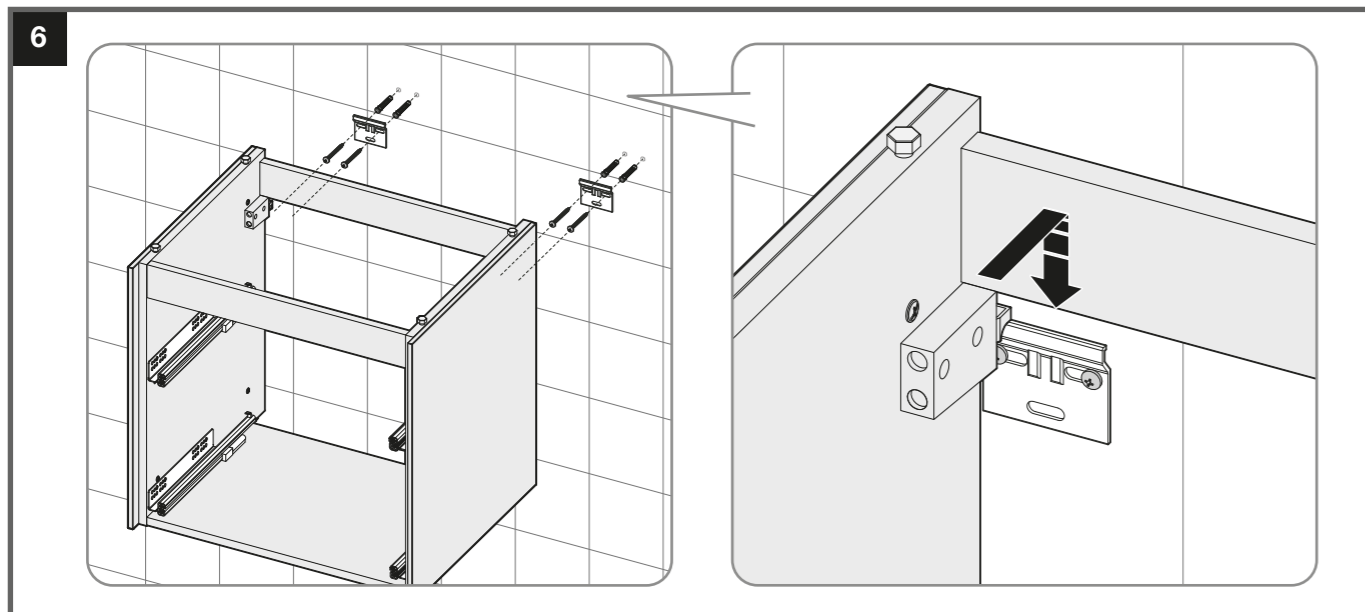
INSPIRA



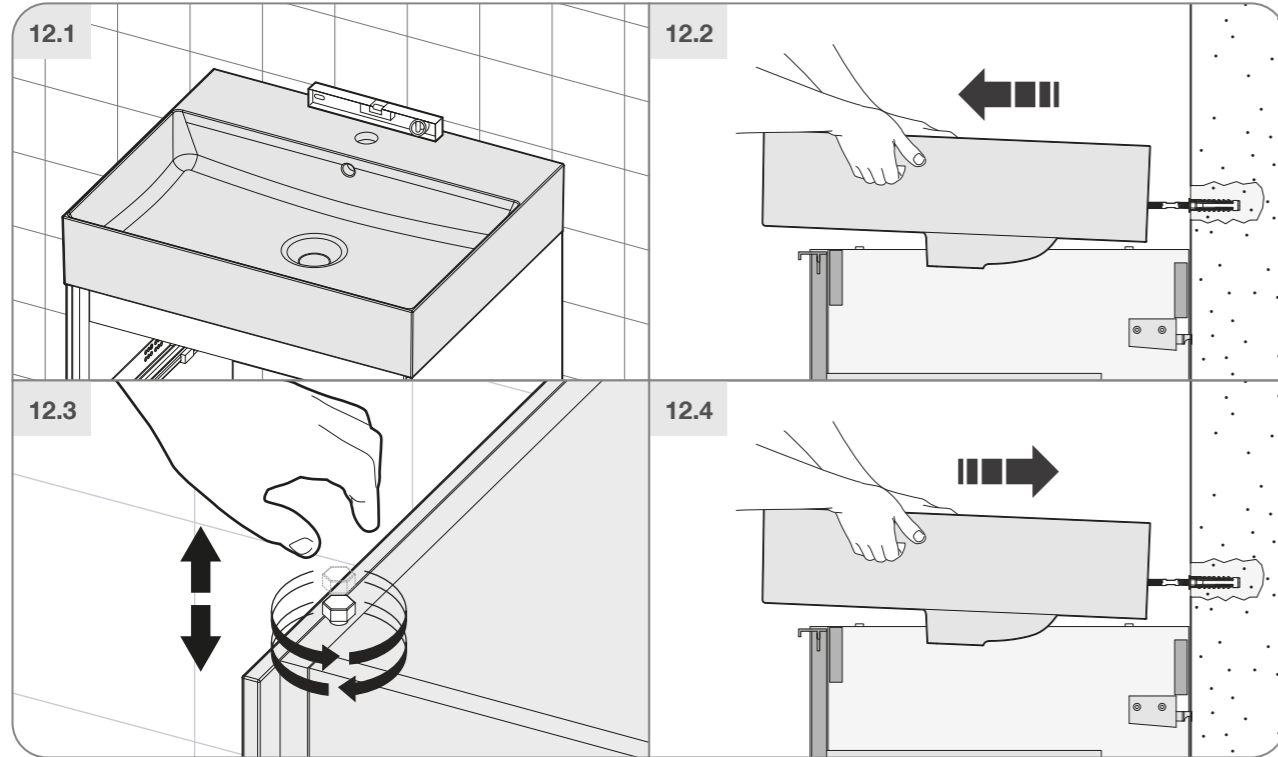
		mm		
		X	Y	Z
A	851075...	600	675	490
	851076...	800	675	490
	851077...	1000	675	490
B	851079...	588	564	485
	851080...	788	564	485
	851081...	988	564	485



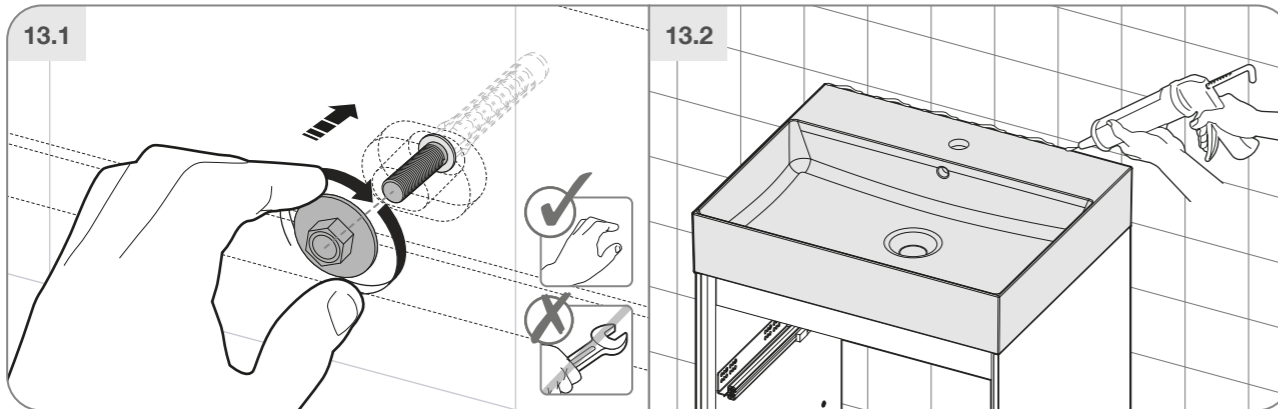




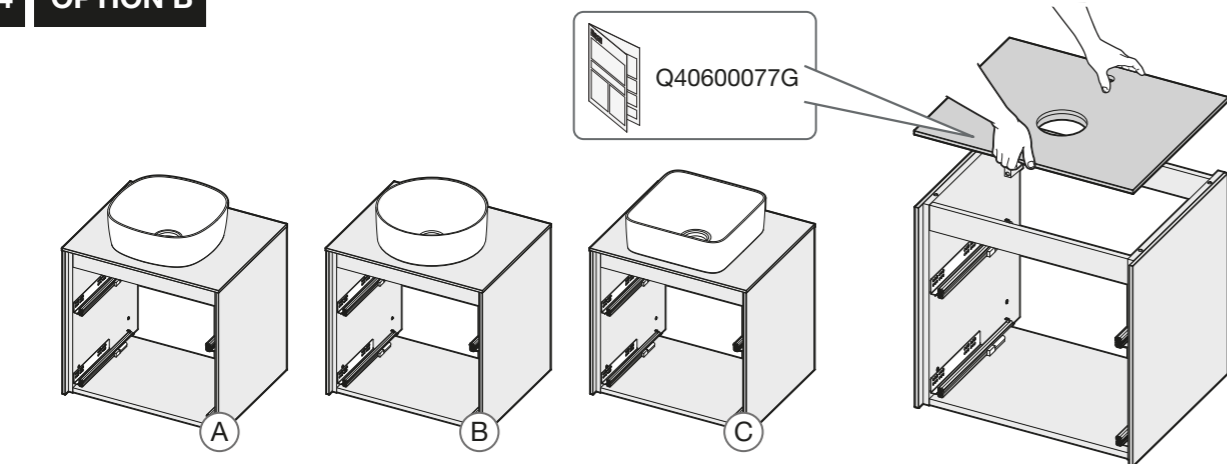
12 OPTION A



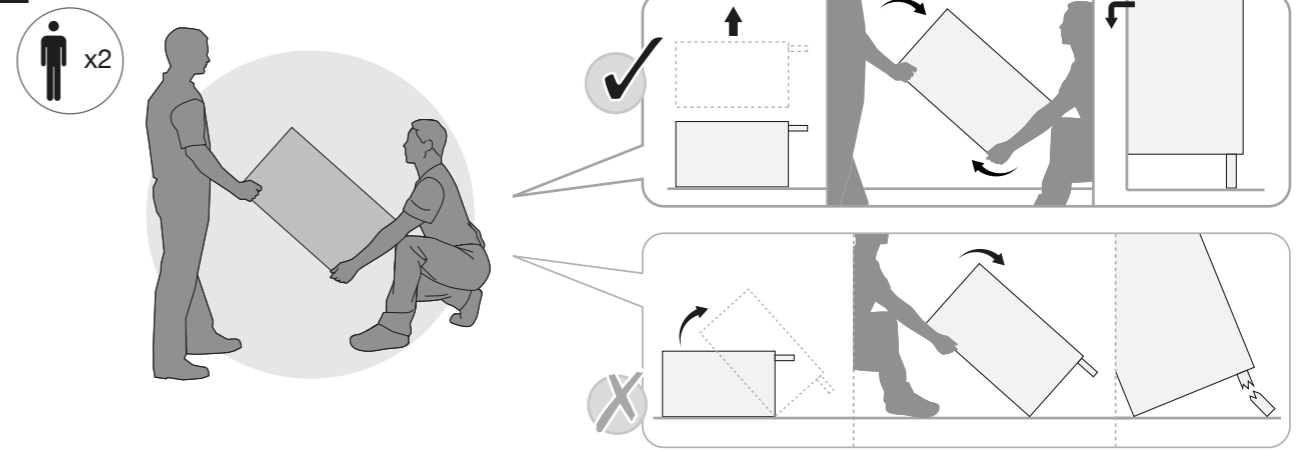
13 OPTION A



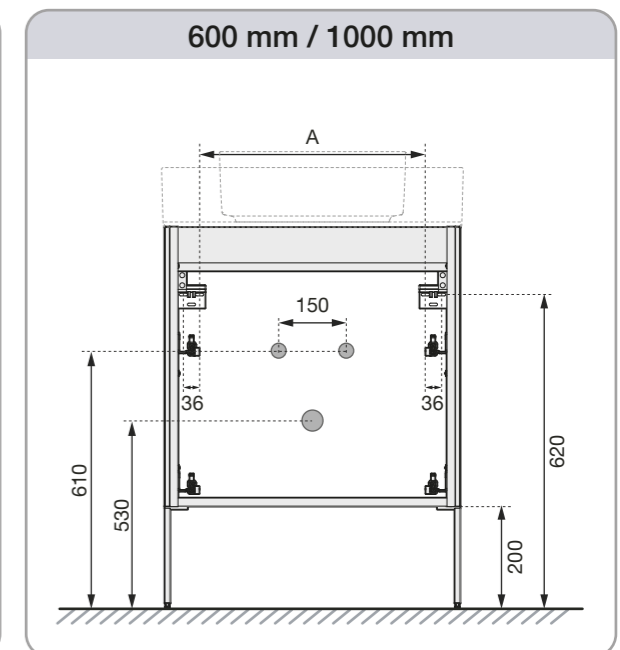
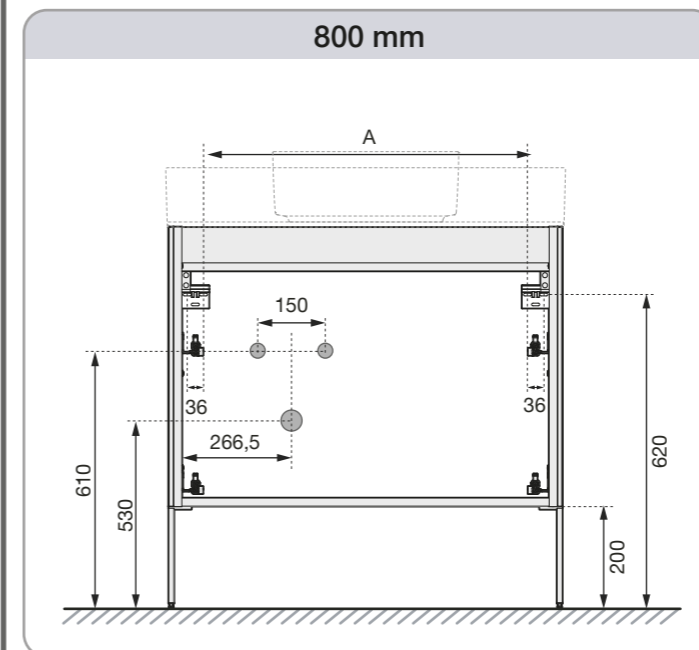
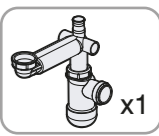
14 OPTION B



4



5



	A
851075... 851079...	430
851076... 851080...	630
851077... 851081...	830

