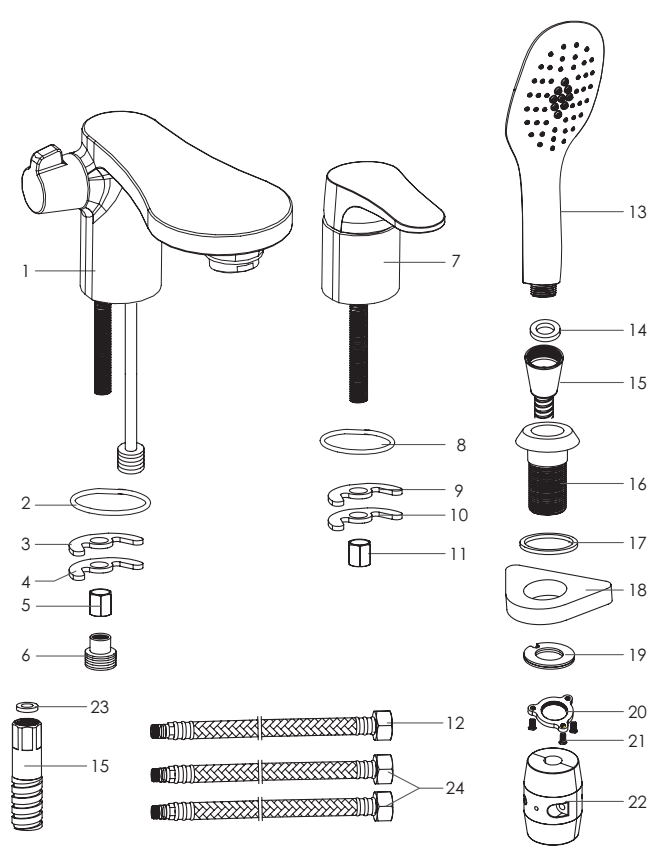


SHIFT LM4347C. СМЕСИТЕЛЬ ДЛЯ ВАННЫ НА 3 ОТВЕРСТИЯ

Благодарим Вас за выбор продукции LEMARK! Сантехника LEMARK обеспечит Вам удобство и комфорт!

Сантехника LEMARK производится в соответствии со всеми стандартами и техническими условиями, установленными в странах — участницах Евразийского экономического сообщества (Таможенного союза) и странах СНГ.



Комплектность

- 1. Корпус излива с переключателем-дивертором с керамическими пластинами.
- 2. Прокладка.
- 3. С-образная резиновая шайба.
- 4. С-образная металлическая шайба.
- 5. Гайка.
- 6. Соединительный переходник.
- 7. Блок смешивания с керамическим картриджем и металлической рукояткой.
- 8. Прокладка.
- 9. С-образная резиновая шайба.
- 10. С-образная металлическая шайба.
- 11. Гайка.
- 12. Соединительный шланг.
- 13. Однофункциональная душевая лейка.
- 14. Прокладка.
- 15. Душевой шланг 2 м.
- 16. Держатель для душевой лейки.
- 17. Прокладка для держателя душевой лейки.
- 18. Треугольное основание.
- 19. Сальник.
- 20. Гайка.
- 21. Винт (3 шт).
- 22. Противовес.
- 23. Прокладка душевого шланга.
- 24. Гибкая подводка для воды (2 шт).

В комплекте к смесителю прилагаются паспорт изделия и гарантийный талон.

Назначение

Смеситель используется в бытовых или общественных помещениях для пуска, смешивания, регулирования температуры и закрытия водного потока на его выходе из системы водоснабжения.

Смеситель оснащен переключателем-дивертором с керамическими пластинами, конструкция которого устойчива к гидроударам в момент переключения потоков воды с излива на душ и обратно.

Технические характеристики

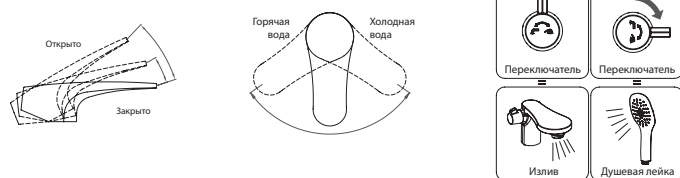
Изделие изготовлено в соответствии с требованиями СНиП 2.04.01-85, ГОСТ 25809-96, ГОСТ 19681-94. Смеситель соответствует 1-й группе по герметичности (полная герметичность в закрытом состоянии).

В смесителе установлен эко-картридж, который позволяет выбрать режим выдачи водного потока: экономичный или максимальный. Поднимая рукоятку, будет ощущаться небольшое сопротивление на уровне 50% подаваемого потока. Если поднимать рукоятку далее, то смеситель выдаст максимальный поток воды.

Способ эксплуатации

Пуск, остановка и регулирование потока, а также температуры водной струи производится поворотом рукоятки смесителя вверх/вниз и по горизонтали. Переключение потока воды между изливом и душевой лейкой осуществляется поворотом рукоятки переключателя-дивертора.

Аэратор (регулятор расхода воды) позволяет смесителю «выдавать» ровную водную струю без разбрызгивания.



Рекомендуемый набор инструментов для установки



Перед началом монтажа

1. Убедитесь, что система водоснабжения удовлетворяет параметрам:

- температура воды находится в интервале от 4 до 75 градусов Цельсия;
- рабочее давление воды составляет от 0,1 до 0,6 МПа;
- максимальное давление воды не превышает 1 МПа;
- разница давления в трубах с горячей и холодной водой — не более 10%.

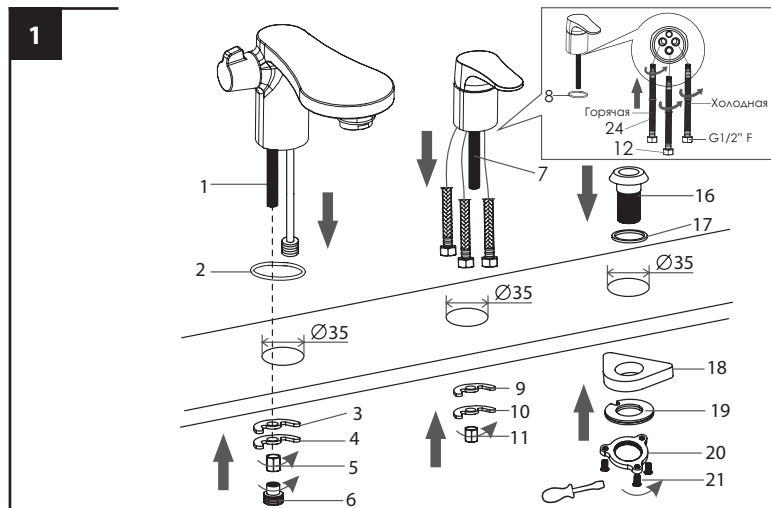
2. Проведите очистку подводящих труб, чтобы гарантировать отсутствие посторонних частиц в выдаваемом потоке воды.

3. Для монтажа резьбовых соединений используйте фум-ленту. После окончания работ проверьте, чтобы все детали были правильно и надежно закреплены.

Монтаж

Во избежание выхода из строя керамических пластин картриджа (из-за попадания между ними ржавчины и прочих мелких посторонних предметов и частиц, содержащихся в водопроводной системе), при монтаже рекомендуется установка фильтров грубой очистки воды.

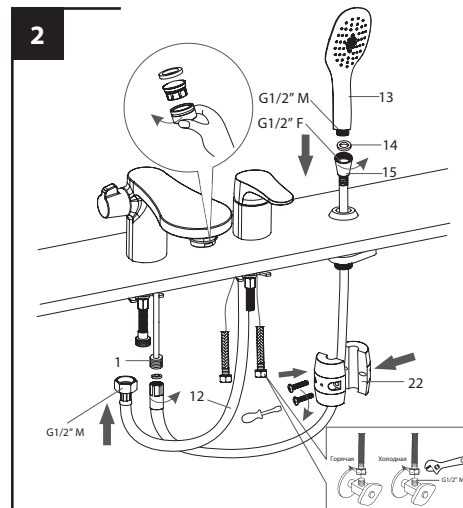
Для установки смесителя на рабочей поверхности необходимо наличие сквозных отверстий диаметром 35 мм.



1. Установите корпус излива с дивертором на рабочую поверхность, используя прокладку (2). На подводящую трубку с нижней стороны рабочей поверхности установите С-образную резиновую шайбу (3), затем С-образную металлическую шайбу (4) и надежно зафиксируйте получившуюся конструкцию гайкой (5). Затем на подводящую трубку (1) накрутите соединительный переходник (6);
2. Присоедините шланги для воды (гибкую подводку) (24) и соединительный шланг (12) к корпусу блока смешивания;
3. Установите блок смешивания на рабочей поверхности, используя прокладку (8).

На подводящую трубку (7) с нижней стороны рабочей поверхности установите С-образную резиновую шайбу (9), затем С-образную металлическую шайбу (10) и надежно зафиксируйте получившуюся конструкцию гайкой (11);

- Установите держатель для душевой лейки (16) на рабочей поверхности, используя прокладку (17). С нижней стороны рабочей поверхности установите треугольное основание (18), сальник (19) и гайку (20). Получившуюся конструкцию при помощи отвертки зафиксируйте винтами (21);



2. Душевую лейку (13) присоедините к шлангу (15), используя прокладку (14). Другим концом душевой шланг (15) должен быть присоединен к трубке, выходящей из корпуса излива с дивертором (1). Раскрутите винты противовеса (22): он разделится на 2 части. Установите обе части противовеса на душевом шланге, после чего закрутите винты;
3. Соединительным шлангом (12) подключите корпус излива с дивертором к блоку смешивания. Соединение должно осуществляться через соединительный переходник (6)
4. Присоедините шланги для воды (гибкую подводку) к водопроводным трубам.

Сразу после установки смесителя необходимо медленно открыть воду на полную мощность и дать ей «протечь» в течение 1 минуты.

После этого смеситель можно использовать в рабочем режиме. Пролитв нужно выполнить до установки верхнего душа и душевой лейки.

Перед проливом также рекомендуется снять аэратор во избежание его возможного засорения.

Бесплатное сервисное обслуживание.

Гарантия. Срок службы

Смеситель обеспечивается бесплатным сервисным обслуживанием в течение 10 лет с момента приобретения. Сервисное обслуживание распространяется на основные рабочие детали смесителя: картриджи, кран-буксы, диверторы-переключатели. В рамках сервисного обслуживания может быть произведен бесплатный ремонт и/или замена указанных деталей (по усмотрению сервис-центра в соответствии с условиями, подробно описанными в гарантийном талоне). Бесплатным сервисным обслуживанием вправе воспользоваться только конечные потребители при предъявлении полностью заполненного гарантийного талона, кассового и товарного чеков. На смесители, установленные в местах общественного пользования, бесплатное сервисное обслуживание не распространяется.

Гарантийный срок на смеситель при условии использования в бытовых условиях: 4 года (в определении закона «О защите прав потребителей») с момента приобретения.

Гарантийный срок на смеситель при установке и использовании в общественных местах или в промышленных условиях: 1 год. Эксплуатация изделия в гостиничных номерах считается использованием в бытовых условиях. Плановый срок службы смесителя — 30 лет.

Гарантийный срок на аксессуары (душевой шланг, душевую лейку, прокладку): 1 год. Плановый срок службы аксессуаров — 10 лет.

Инструкции по уходу

Очистка тела смесителя должна производиться только мягкими тканями и без использования абразивных чистящих средств, а также средств на основе спирта, аммония, соляной, серной, азотной, фосфорной и иных видов кислот.

Рекомендуется проводить очистку внешней поверхности аэратора (регулятора расхода воды) не реже одного раза в 2 месяца. Осевший кальций и налет легко очищаются: достаточно с небольшим усилием провести рукой по поверхности аэратора (регулятора расхода).

Информация о производителе

Смеситель изготовлен компанией TAROX s.r.o., 25101, Ржичани, Чешская Республика.

Произведено по заказу ООО «Русская Арматура»

(143403, Московская область, г. Красногорск, ул. Речная, д. 8).

LEMARК® — официально зарегистрированный товарный знак ООО «Русская Арматура».

LEMARК
bathroom equipment

Производитель оставляет за собой право на внесение изменений в конструкцию изделия без предварительного уведомления.

Паспорт изделия и инструкцию по монтажу и эксплуатации можно скачать на сайте www.lemark.su.