

## KLUDI PUSH

### встраиваемый смеситель

#### № артикула:

38 712 05 38

#### Поверхность:

хром

#### Описание продукта:

встраиваемый смеситель  
внешняя монтажная часть  
включение воды с помощью кнопок  
возможность одновременного включения  
двух источников  
керамический картридж с ограничителем  
горячей воды  
регулировка темп. металлической рукояткой  
расход воды 28 л/мин при давлении 3 бара  
без возможности регулировки напора струи воды  
для встраиваемого блока 88 011

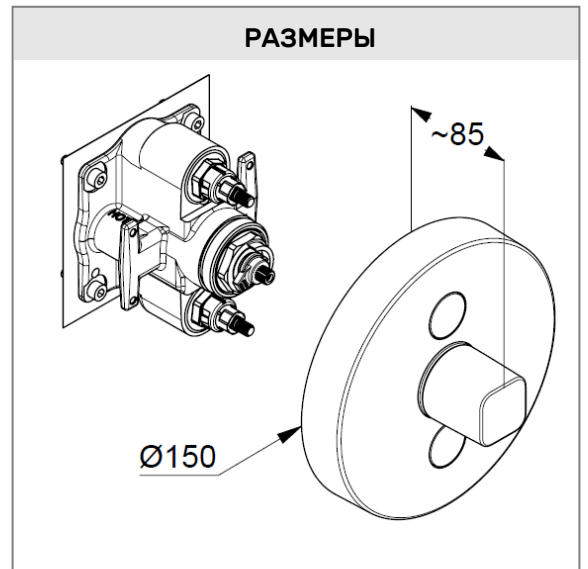
#### Дополнительный продукт:

KLUDI FLEXX.BOXX, арт. 88 011  
встраиваемый блок DN 20

### ФОТО



### РАЗМЕРЫ



### ГРАФИК РАСХОДА ВОДЫ

