



RUS

ПАСПОРТ ИЗДЕЛИЯ

Одноуровневый клапан выпуска

Уважаемый покупатель! Благодарим Вас за выбор продукции торговой марки IDDIS®. Перед установкой изделия, пожалуйста, внимательно ознакомьтесь с данной инструкцией и действуйте в соответствии с ней во избежание повреждения изделия или его неправильной установки.

Технические характеристики

Температура воды	+2... +45 °С.
Установленный ресурс	не менее 150 тыс. циклов.
Средний расход воды	(1,8 ± 0,2) л/с.

Комплектация

1. Одноуровневый клапан выпуска 1 шт.
2. Инструкция по эксплуатации 1 шт.

Изготовитель оставляет за собой право на внесение в конструкцию, дизайн и комплектацию изделия изменений, не ухудшающих технические и эксплуатационные характеристики.

Сборка и установка изделия.

Одноуровневый клапан выпуска

Для правильной и качественной установки настоятельно рекомендуем воспользоваться услугами квалифицированных специалистов. Квалифицированными специалистами являются сотрудники организаций и индивидуальные предприниматели, одним из основных видов деятельности которых является оказание услуг по установке, наладке и подключению санитарно-технических изделий к системе водоснабжения и водоотведения.

KZ

БҰЙЫМНЫҢ ТӨЛҚҰЖАТЫ

Бір деңгейлі шығару қақпақшасы

Құрметті сатып алушы! IDDIS® сауда белгісінің өнімін таңдағаныңыз үшін Сізге алғыс айтамыз. Бұйымды орнатпас бұрын осы нұсқаулықты зейін қойып оқып шығуыңызды және бұйымның зақымдануына немесе дұрыс орнатылмауына жол бермеу үшін осы нұсқаулыққа сәйкес әрекет етуіңізді сұраймыз.

Техникалық сипаттамалары

Судың температурасы	+2... +45 °С.
Тағайындалған ресурс	кем дегенде 150 мың цикл.
Судың орташа шығыны	(1,8 ± 0,2) л/с.

Жиынтықтылау

1. Бір деңгейлі шығару қақпақшасы 1 дана.
2. Пайдалану жөніндегі нұсқаулық 1 дана.

Дайындаушы бұйымның құрылымына, дизайнына және оның жиынтықталуына техникалық және пайдалану сипаттамаларын на- шарлатпайтын өзгертулер енгізуге құқылы.

Бұйымды құрастыру және орнату.

Бір деңгейлі шығару қақпақшасы

Дұрыс және сапалы орнату үшін білікті мамандардың қызметін пайдалануға кеңес береміз. Білікті мамандар қызметінің негізгі түрлерінің бірі болып санитарлық-техникалық бұйымдарды орнату, күйлеу және сумен қамту жүйесіне жалғау және суды бұру қызметтерін көрсететін ұйымдар мен жеке кәсіпкерлердің қызметкерлері болып табылады.

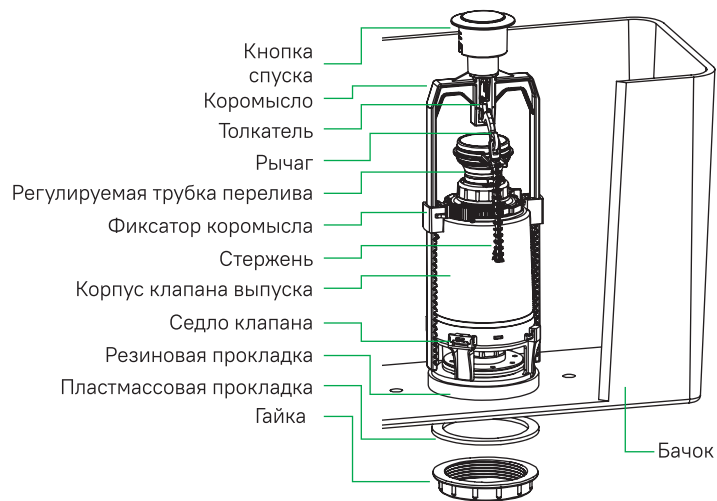
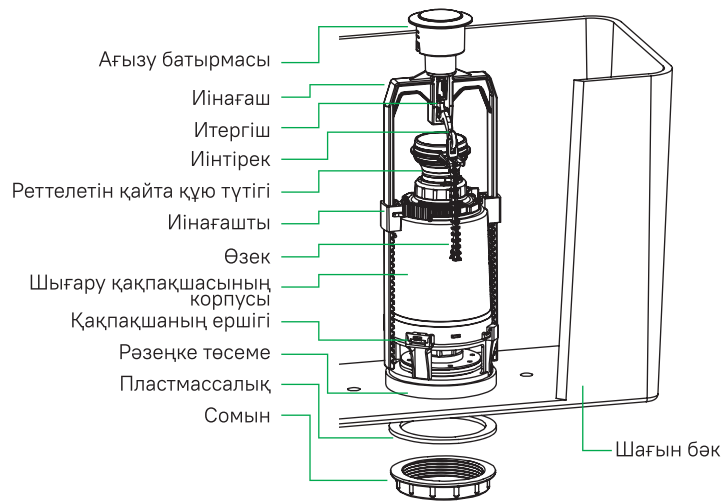


Рис. 1



1-сур.

1. Отсоедините седло клапана от клапана выпуска, как показано на рис. 2.
2. Установите седло клапана в днище бачка (рис. 3).
3. Отсоедините стержень (тягу коромысла) от трубки перелива (рис. 4а, б).
4. Поверните фиксатор коромысла против часовой стрелки на 15° (рис. 4в, г) и установите необходимую высоту коромысла (рис. 4д), чтобы при установленной крышке бачка кнопка спуска могла сделать 2–5 оборотов по часовой стрелке.

Зафиксируйте это положение поворотом фиксатора коромысла по часовой стрелке.

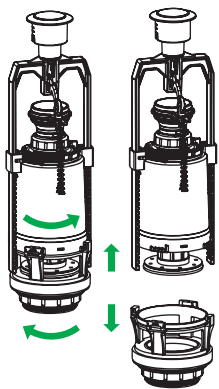


Рис. 2 / 2-сур.

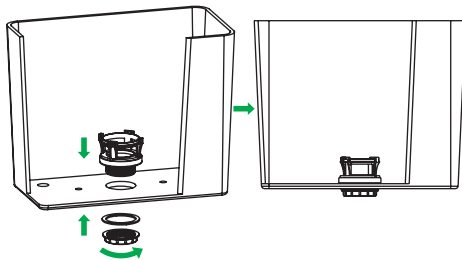


Рис. 3 / 3-сур.

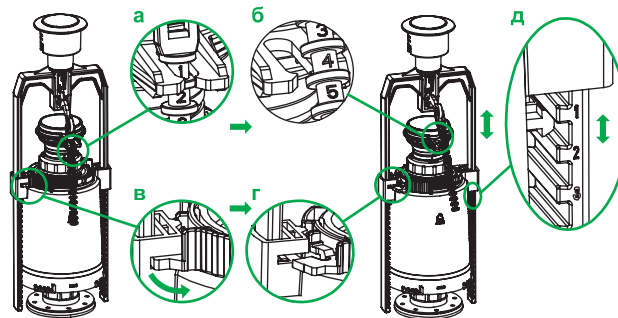


Рис. 4 / 4-сур.

1. Қақпақшаның ершігін қақпақшадан 2-суретте көрсетілгендей етіп ажыратыңыз.
2. Қақпақшаның ершігін бәктің түбіне орнатыңыз (3-сур.).
3. Өзекті (иінағаштың тартпасын) қайта құю түтігінен ажыратыңыз (4а, б-сур.).
4. Иінағаштың бекіткішін сағат тіліне қарсы бағытта 15°-қа бұрыңыз (4в, г-сур.) және бәктің қақпағы орнатылған кезде ағызу батырмасы сағат тілінің бойымен 2–5 айналымға бұру үшін иінағаштың қажетті биіктігін орнатыңыз (4д-сур.).
Иінағаштың бекіткішін саат тілінің бойымен бұру арқылы осы күйді бекітіңіз.

5. По часовой стрелке открутите гайку трубки перелива (рис. 5а) и установите необходимый уровень перелива (рис. 6). **Верхний край трубки перелива должен быть на 2–4 см выше уровня воды.** Зафиксируйте это положение поворотом гайки против часовой стрелки (рис. 6б).
6. Зафиксируйте стержень (тягу) коромысла на трубке перелива (рис. 7).

Чтобы правильно выставить стержень (тягу), необходимо воспользоваться формулой (рис. 8):

$NC = NA \times 2 - NB$, где: NC – высота стержня (тяги),
NB – высота переливной трубки,
NA – высота коромысла.

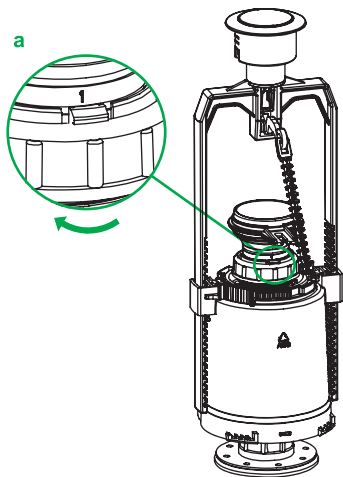


Рис. 5 / 5-сур.

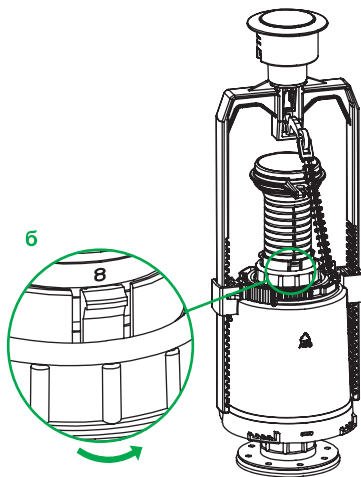


Рис. 6 / 6-сур.

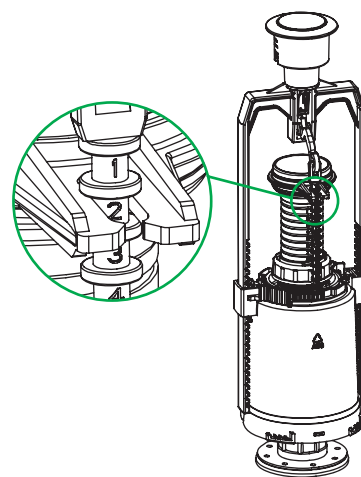


Рис. 7 / 7-сур.

5. Сағат тілінің бойымен қайта құю түтігінің сомының бұрап шығарыңыз (5а-сур.) және қайта құюдың қажетті деңгейін орнатыңыз (6-сур.). Қайта құю түтігінің жоғарғы жиегі су деңгейінен 2–4 см-де болу керек. Осы күйді сомынды сағат тіліне қарсы бағытта бұруарқылы бекітіңіз (6б-сур.).

6. Иінағаштың өзегін (тартпасын) қайта құю түтігінде бекітіңіз (7-сур.).

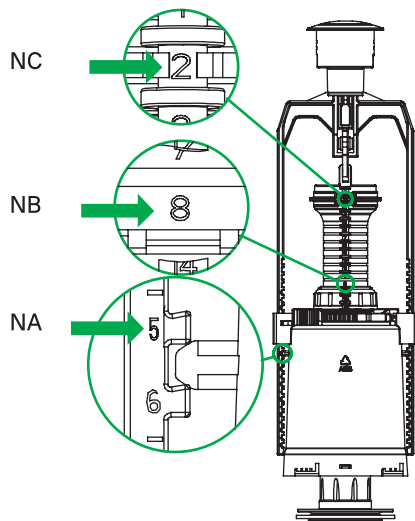
Өзекті (тартпаны) дұрыс орнату үшін формуланы пайдалану қажет (8-сур.):

$NC = NA \times 2 - NB$, мұндағы: NC – өзектің (тартпаның биіктігі),
NB – ағызу түтігінің биіктігі,
NA – иінағаштың биіктігі.

7. Лишнюю длину тяги удалите с помощью кусачек (рис. 9).

Внимание: минимальное расстояние от фиксатора коромысла до края стержня (тяги) должно быть не менее 10 мм.

8. Установите выпускной клапан в седло клапана (рис. 2) в обратном порядке.



$$NC = NA \times 2 - NB$$

Рис. 8 / 8-сур.

7. Тартпаның артық ұзындығын тістегіштің көмегімен алып тастаңыз (9-сур.).

Назар аударыңыз: иінағаштың бекіткішінен өзектің (тартпаның) жиігіне дейінгі минималды арақашықтық кем легенде 10 мм болу керек.

8. Шығару қақпақшасын қақпақшаның ершігіне кері тәртіпте орнатыңыз (2-сур.).

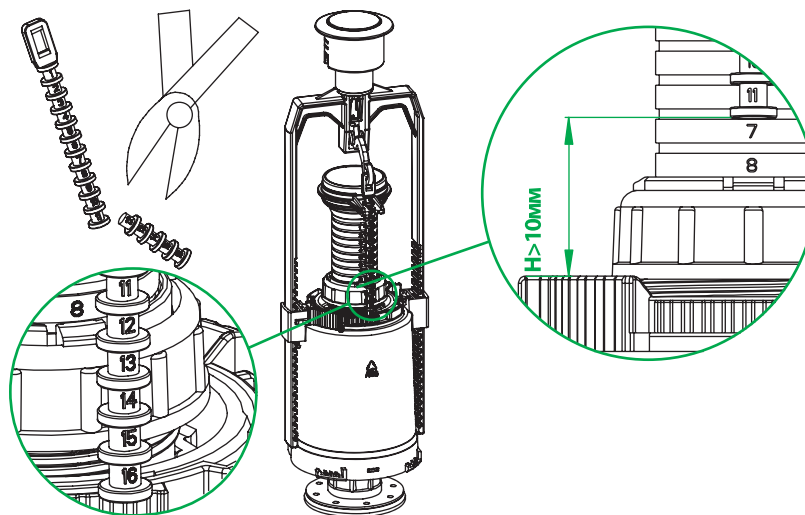


Рис. 9 / 9-сур.

Гарантийные обязательства

Данные гарантийные обязательства дают право на бесплатное устранение дефектов изделия в течение гарантийного срока (7 лет).

В случае использования изделия в офисах, предприятиях сферы обслуживания, общественного питания, здравоохранения и т.п. гарантийный срок составляет 3 месяца. Срок службы: 10 лет. Гарантийный срок исчисляется с даты приобретения товара в розничной торговой сети при условии соблюдения правил установки. Для подтверждения даты покупки необходимо предъявить кассовый и товарный чеки и правильно заполненный настоящий гарантийный талон с указанием артикула изделия, даты продажи и с четкой подписью продавца и/или печатью торговой организации. При установке, сборке и уходе за изделием руководствуйтесь инструкцией по установке и эксплуатации.

В случае неисправности необходимо обратиться к специалистам, производившим установку, для устранения дефектов негарантийного характера и только затем – в Сервисный центр. Работы по настройке и регулировке изделия входят в обязанности специалиста, осуществляющего монтаж (установку), и не являются поводом для обращения в Сервисный центр. Данные гарантийные обязательства дополняют права потребителей, установленные действующим законодательством РФ, и ни в коем случае их не ограничивают.

Решения о целесообразности выезда мастера сервисной службы на место установки изделия, а также замены и ремонта неисправных узлов или всего изделия принимаются Сервисным центром. Заменяемые узлы и детали переходят в собственность Сервисного центра.

Гарантия не распространяется:

- на дефекты, возникшие в результате транспортных повреждений при перевозке изделия после его передачи покупателю;
- на дефекты, возникшие в случае неквалифицированной установки изделия;
- на не зависящие от производителя причины (пожар, перепады давления в водопроводной сети, плохое качество и загрязненность воды и т.п.);
- на механические повреждения, следы воздействия химических и абразивных веществ, вызванные использованием агрессивных моющих средств;

Кепілдік міндеттемелер

Осы кепілдік міндеттемелер бұйымның ақауларын кепілдік мерзімі ішінде тегін кетірге құқық береді (7 жыл).

Бұйымды кеңселерде, қызмет көрсету, қоғамдық тамақтану, денсаулық сақтау және т.с.с. салалардағы кәсіпорындарда пайдаланған кезде кепілдік мерзімі 3 айды құрайды. Қызмет мерзімі: 10 жылға. Кепілдік мерзімі орнату және пайдалану ережелерін сақтаған кезде тауарды бөлшек сауда желілерінде сатып алған күннен бастап есептеледі. Сатып алу күнін растау үшін кассалық және тауарлық чектерді, сондай-ақ бұйымның артикулы, сатылған күні және сатушының нақты қолы және/немесе сатқан ұйымның мөрі бар және дұрыс толтырылған осы кепілдік талонын көрсету қажет. Бұйымды орнатқан, құрастыру және күтім жасаған кезде орнату және пайдалану жөніндегі нұсқаулықты басшылыққа алыңыз.

Ақаулық пайда болған жағдайда кепілдік сипаты жоқ ақауларды жою үшін орнатуды жүргізген мамандарға және содан кейін ғана Сервистік орталыққа хабарласу керек. Бұйымды күйлеу және ретке келтіру жөніндегі жұмыстар монтаждауды (орнатуды) жүргізген маманның міндеттеріне кіреді және Сервистік орталыққа хабарласу үшін себеп болып табылмайды. Аталмыш кепілдік міндеттемелері РФ-ң қолданыстағы заңнамасымен белгіленген тұтынушылардың құқықтарын толықтырады және еш жағдайда оларды шектемейді.

Қызмет көрсету шеберінің бұйымды орнату орнынан келуінің орындылығы туралы, сондай-ақ ақаулы түйіндерді немесе барлық бұйымды алмастыру туралы шешімді Сервистік орталық қабылдайды. Алмастырылған түйіндер мен бөлшектер Сервистік орталықтың меншігіне өтеді.

Кепілдік таралмайды:

- бұйымды сатып алушыға табыстағаннан кейін тасымалдау кезінде зақымдалу нәтижесінде туындаған тасымалдау зақымдарына;
- бұйымды біліксіз орнату салдарынан туындаған ақауларға;
- өндірушіге тәуелденбейтін себептерге (су өткізу желісінде қысымның ауытқуы, судың төмен сапасы мен ластануы және т.с.с.);
- механикалық зақымдарға, агрессивтік жуғыш заттарды пайдалану салдарынан химиялық және абразивтік заттардың өсер ету іздеріне;

- на несоблюдение требований инструкции по сборке, обслуживанию и уходу;
- на отсутствие или неправильное выполнение настроек и регулировок.

Хранение и транспортировка

Арматуру следует хранить в упакованном виде в сухом закрытом помещении на расстоянии не менее 0,5 м от отопительных приборов.

Следует перевозить крытым транспортом любого вида согласно правилам перевозки грузов, действующим на транспорте этого вида.

Условия хранения в части климатических факторов внешней среды должны соответствовать условиям хранения 2 (С) по ГОСТ 15150.

- Құрастыру, техникалық қызмет көрсету және күтім жөніндегі нұсқаулықтың талаптарын сақтамағаны үшін;
- күйлеулер мен реттеулер орындалмаған немесе дұрыс орындалмаған бұйымдарға.

Сақтау және тасымалдау

Арматураны жабық күйінде құрғақ, жабық орынжайда, жылытқыш аспаптардан кем дегенде 0,5 м арақашықтықта сақтаған жөн.

Осы түрдегі келікте қолданылатын жүктерді тасымалдау ережелеріне сәйкес кез келген түрдегі жабық көлікпен тасымалдау керек.

Сыртқы ортаның климаттық факторлары бөлігінде сақтау шарттары МЕМСТ 15150 бойынша 2 (С) сақтау шарттарына сәйкес келуі тиіс.

RUS

Отметки о продаже изделия

Внешний вид и комплектация изделия проверяются в момент покупки.
Модель:

Мне предоставлена вся информация о приобретенном товаре. Претензий к внешнему виду и комплектности изделия не имею, с гарантийными условиями, инструкциями по монтажу, обслуживанию и уходу за изделием ознакомлен.

Подпись продавца:

Сатушының қолы:

Дата продажи:

Сатылған күн:

Фирма-продавец:

Сатушы-фирма:

М.П.

М.О.

Подпись покупателя:

Сатып алушының қолы:

Отметки сервисного центра:

<input type="text"/>	<input type="text"/>
	<input type="text"/>
	<input type="text"/>

ЕДИНЫЕ ТЕЛЕФОНЫ СЛУЖБЫ СЕРВИСА:

Режим приема звонков 24/7.

8 800 234-77-67

Звонок по России бесплатный.

8 727 349-56-17

Стоимость звонка определяется по тарифу оператора связи в Казахстане.

+3 752 571-24-755

Стоимость звонка определяется по тарифу оператора связи в Беларуси.

По данным телефонам Вы можете обратиться по вопросам:

- сервисного обслуживания;
- гарантийного обслуживания;
- информационной поддержки по продукции.

Сервисные центры действуют в городах Российской Федерации, Казахстана и Беларуси.

Дополнительную информацию Вы можете найти на сайте www.iddis.ru.



Понравилась арматура –
оставь отзыв на Яндекс.Маркете
www.market.yandex.ru

iddis®

Разработано и произведено по заказу уполномоченной организации, принимающей претензии, владельца торговой марки IDDIS®, поставщика.

PASSPORT ART: 102.038; DATE: 02.2023.

Бұйымды сату тұрақлы белгілер

Бұйымның сыртқы түрі мен жиынтықтылығы сатып алған сәтте тексеріледі.
Үлгісі:

Маған сатып алған тауар туралы барлық ақпарат берілді. Бұйымның сыртқы түрі мен жиынтықтылығына қатысты кінәрат-талаптар қоймаймын, кепілдік шарттарымен, бұйымды монтаждау, қызмет көрсету және күтім жасау жөніндегі нұсқаулықтармен келісемін.

Қызмет көрсету орталығының белгілері:

<input type="text"/>	<input type="text"/>
	<input type="text"/>
	<input type="text"/>

СЕРВИС ҚЫЗМЕТІНІҢ БІРЫҢҒАЙ ТЕЛЕФОНЫ:

Қоңырауларды қабылдау режимі 24/7.

8 727 349-56-17

Оператордың тарифтері бойынша қоңырау шалу.

Осы телефон арқылы Сіз келесі сұрақтар бойынша хабарласа аласыз:

- сервистік қызмет көрсету;
- кепілдік қызмет көрсету;
- өнімдер бойынша ақпараттық қолдау.

Қазақстан Республикасының қалаларында жұмыс істейтін сервистік орталықтары бар қалалардың тізімін және қосымша ақпаратты Сіз сайттан таба аласыз www.iddis.ru.

Үкеліетті ұйым болып табылатын IDDIS® ресейлік сауда маркасы иесінің тапсырысы бойынша әзірленген және өндірілген.

KZ