

AM-PM

GEM

FN90A00V03



F90A02100/22
F90A82100/22
F90A92000/22
F90A92200/22
F90A03000/22
F90A83100/22

F90A10000/22
F90A90000/22
F90A90100/22/44
F90A90200/22/44
F90A20000/22
F90A00000/22

CHI • DEU
ENG • RUS



安装提示

安装工作只能由专业人员进行。
安装操作时必须戴手套以免意外划伤。
安装时需遵守现行的安全规定和安全技术准则(推荐使用德国DIN EN 1717标准)。
安装龙头之前,须确保冷热水的水压相互平衡。

安全提示!

出现水管冻住时请关闭水阀。

技术参数

工作压强:	最大值 1 MPa
建议工作压强:	0,1 – 0,6 MPa
热水温度:	最大值 75°C
建议热水温度:	65°C
热消毒:	70°C (3 分钟)

本产品仅适用于生活用水。



产品维护与保养

建议定期清洗以避免污渍斑点沉积。
清理时可选用肥皂液和柔软、略湿的抹布。
残留的肥皂液、洗发水或沐浴液可能会破坏表面镀层的美观,沾上后要及时用清水冲洗干净。

禁止使用磨料类的工具、膏剂来保养、清洗产品。

为避免表面镀层损坏和变色,禁止使用酸、强碱、丙酮、氯化铵等含腐蚀性成分的化学用品来清洗产品。

本公司保留对产品在设计、构造、产品配套上进行不定期更新升级的权利。



Wichtige Hinweise zur Montage

Es ist zwingend erforderlich die Armaturen ausschließlich durch einen zertifizierten Sanitärfachhandwerker montieren zu lassen.

Wir empfehlen bei der Montage stets das Tragen den Handschuhen, um eventuelle Schnittwunden oder andere Verletzungen zu vermeiden.

Allgemein anerkannte Regeln der Technik sind einzuhalten (insbesondere Beachtung der DIN EN 1717).

Große Druckunterschiede zwischen den Kalt- und Warmwasseranschlüssen müssen ausgeglichen werden.



WARNUNG

Bei Frostgefahr Hausanlage zunächst entleeren.

Technische Daten

Betriebsdruck:	max. 1 MPa
Empfohlener Betriebsdruck:	0,1 – 0,6 MPa
Heißwassertemperatur:	max. 75°C
Empfohlene Heißwassertemperatur:	65°C
Thermische Desinfektion:	70°C (3 min)

Das Produkt ist ausschließlich für Trinkwasser konzipiert.



Pflegehinweis

Zur Vermeidung von Kalkablagerungen auf dem Produkt wird eine regelmäßige Reinigung des Produktes empfohlen.

Das Produkt sollte mit einer neutralen Seifenlösung gewaschen, mit Wasser abgespült und mit einem weichen Tuch abgetrocknet werden.

Rückstände von Seife, Shampoo und Duschgel können ebenfalls Schäden auf der Oberfläche verursachen. Solche Rückstände sollten gründlich mit klarem Wasser entfernt werden.

Um Beschädigungen der Oberflächen des Produktes zu vermeiden, dürfen keine Scheuermittel oder Pasten zur Reinigung verwendet werden.

Um Farbveränderungen der Chromoberflächen zu vermeiden, dürfen keine aggressiven chemischen Säuren, Alkalien, Azeton, Ammoniumchlorid oder andere chlorhaltigen Komponenten zur Pflege verwendet werden.

Der Hersteller behält sich ohne Ankündigung das Recht vor, Änderungen der Konstruktion, des Design oder der Zusammenstellung vorzunehmen.

Achtung!

Nach jedem Gebrauch ist es erforderlich die Wasserzufuhr zur Hygieneschüssel mit einem Wasserhahn oder Absperrventil zu schließen und anschließend die Gießkanne und den Schlauch der Hygieneschüssel druckentlasten! Bevor Sie die Hygieneschüssel in die Halterung einbauen, müssen Sie das restliche Wasser davon abschütteln. Wenn die oben beschriebenen Bedingungen eingehalten werden, sind Undichtigkeiten möglich, für die der Hersteller und/oder Verkäufer nicht verantwortlich sind.

Important notes about installation

The product must be fitted exclusively by a specialist sanitary engineer.

To prevent injuries gloves should be worn during installation.

Generally accepted engineering practices should be applied. (In particular, compliance with DIN EN 1717 is recommended).

The hot and cold supplies must be of equal pressures before installation of mixers.

WARNING

Drain system completely if danger of frost.

Technical Data

Operating pressure:	max. 1 MPa
Recommended operating pressure:	0,1 – 0,6 MPa
Hot water temperature:	max. 75°C
Recommended hot water temperature:	65°C
Thermal disinfection:	70°C (3 min)

The product is exclusively designed for drinking water.

Maintenance recommendations

To avoid lime spots at the product it is recommended to be regularly cleaned. The cleaning should be carried out by soap solution with the following rinse with water and removing moisture by dry soft cloth.

Remains of liquid soap, shampoo and shower gel may also cause damages of decorative cover. In case of their penetration onto the diverter housing it should be thoroughly cleaned with clean water

To avoid damages of product surface it is forbidden to use abrasive solutions and pastes for its cleaning.

To avoid changes color of decorative cover it is forbidden to use chemicals for cleaning that contain aggressive chemical substances of acids, alkali, ammonium chloride and other components containing chlorine.

Producer reserves the right without prior notice to introduce alterations into design and component parts of devices.

Important!

A hygienic shower is not a shut-off valve and is designed to shut off water only for temporary water supply.

After each use, it is necessary to turn off the water supply to the hygienic shower with a faucet or shut-off valve, and then relieve pressure in the watering can and hose of the hygienic shower!

Before installing the hygienic shower in the holder, need to shake off the remaining water from it.

If the conditions described above are not observed, leaks are possible, for which the manufacturer and/or seller are not responsible.



Важные замечания по установке

Установка изделия должна осуществляться квалифицированным специалистом.

Во избежание травм рекомендуется использование перчаток.

При установке следует применять общепринятые инженерные решения в соответствии с действующими нормами (рекомендуется соответствие нормам DIN EN 1717).

Перед установкой смесителя необходимо выровнять давление холодной и горячей воды при помощи вентилей, регулирующих подачу воды в помещении.



ВНИМАНИЕ

При возникновении опасности заморозков, полностью слейте воду из системы.

Технические данные

Рабочее давление:	max. 1 МПа
Рекомендуемое рабочее давление:	0,1 – 0,6 МПа
Температура горячей воды:	max. 75°C
Рекомендуемая температура горячей воды:	65°C
Термическая дезинфекция:	70°C (3 min)

Изделие предназначено только для питьевой воды.



Рекомендации по уходу

Во избежание появления пятен известковых отложений, изделие рекомендуется подвергать регулярной чистке. Мытье следует производить мыльным раствором, с последующей промывкой водой и удалением влаги сухой мягкой тряпкой.

Остатки жидкого мыла, шампуня, геля для душа также могут вызывать повреждение декоративного покрытия. В случае их попадания на корпус изделия, необходимо тщательно промыть место попадания чистой водой.

Во избежание повреждения поверхности изделия, запрещается применять для ухода абразивные средства и пасты. Во избежание изменения цвета декоративного покрытия, запрещается применять для ухода химические средства, содержащие агрессивные химические вещества: кислоты, щелочи, ацетон, хлорид аммония и другие хлорсодержащие компоненты.

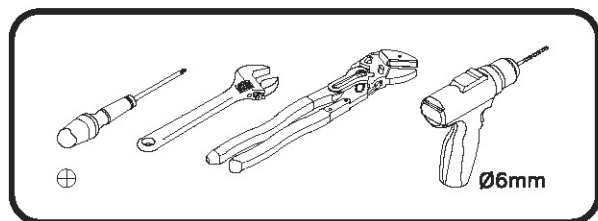
Производитель оставляет за собой право на внесение изменений в конструкцию, дизайн и комплектацию изделия без предварительного уведомления.

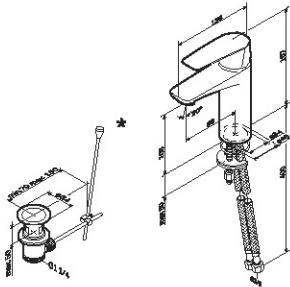
Важно!

Гигиенический душ не является запорной арматурой и предназначен для перекрытия воды лишь для временной подачи воды. После каждого использования необходимо обязательно перекрыть подачу воды в гигиенический душ смесителем или запорным вентилем, после чего сбросить давление в лейке и шланге гигиенического душа! Перед установкой гигиенического душа в держатель, стряхните остатки воды из него. При несоблюдении описанных выше условий возможны протечки, ответственность за которые производитель и/или продавец не несет.

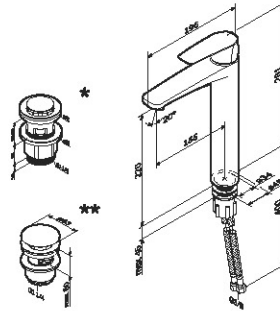
Andere Spezifikationen
Other specifications
Другие характеристики

Artikelnummer Product code Артикул	Die maximale Durchflussrate bei 0,3 Mpa, L/Min	The maximum flow rate at 0.3 Mpa, l/min	Максимальный расход при 0,3 Мпа, л/мин
F90A02100/22	12	12	12
F90A82100/22	12	12	12
F90A92000/22	12	12	12
F90A92200/22	12	12	12
F90A03000/22	12	12	12
F90A83100/22	9	9	9
F90A10000/22	17	17	17
F90A90000/22	12	12	12
F90A90100/22/44	12	12	12
F90A90200/22/44	12	12	12
F90A20000/22	17	17	17
F90A00000/22	9	9	9

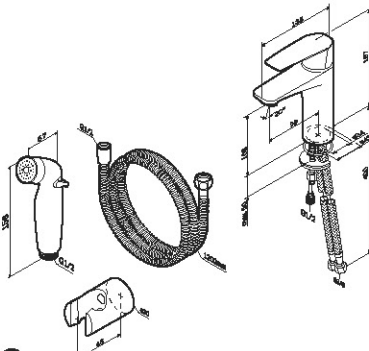




Gem
F90A02100/22
F90A82100/22*

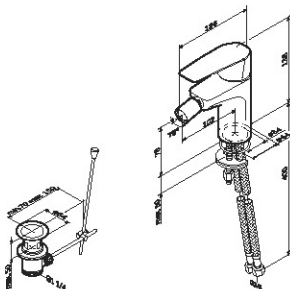


Gem
F90A92000/22
F90A92200*/22**



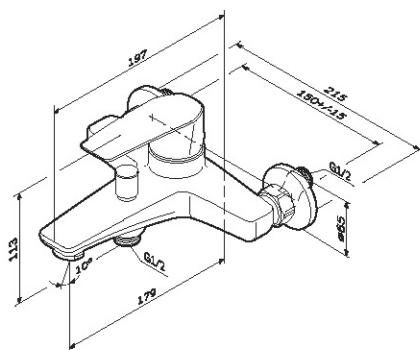
Gem
F90A03000/22

- CHI** 系列面盆龙头
DEU Einhebel-Waschtischarmatur
ENG Single-lever basin mixer
RUS Смеситель для умывальника



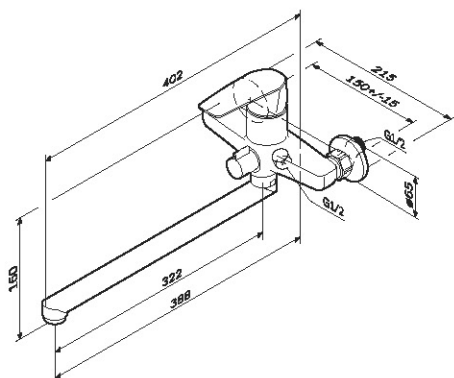
Gem
F90A83100/22

- CHI** 单把妇洗器龙头带下水器
DEU Einhebel-Bidetarmatur
ENG Single-lever bidet mixer
RUS Смеситель для биде



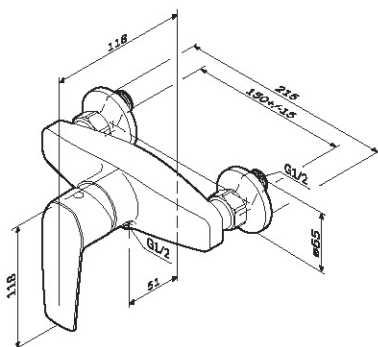
**Gem
F90A10000/22**

- CHI 单把浴缸和淋浴龙头
- DEU Einhebel-Wannen-und Brausearmatur
- ENG Single-lever bath and shower mixer
- RUS Смеситель для ванны и душа



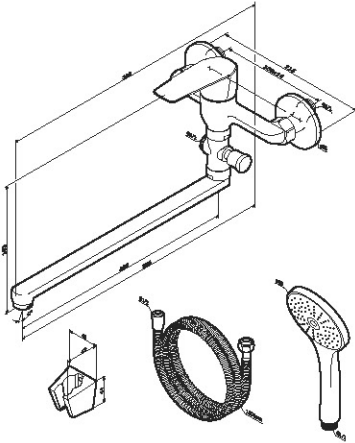
**Gem
F90A90000/22**

- CHI 单把浴缸和淋浴龙头
- DEU Einhebel-Wannen-und Brausearmatur
- ENG Single-lever bath and shower mixer
- RUS Смеситель для ванны и душа



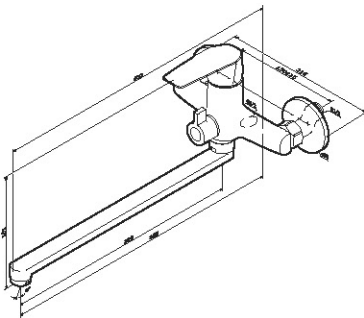
**Gem
F90A20000/22**

- CHI 单把淋浴龙头
- DEU Einhebel-Brausearmatur
- ENG Single-lever shower mixer
- RUS Смеситель для душа



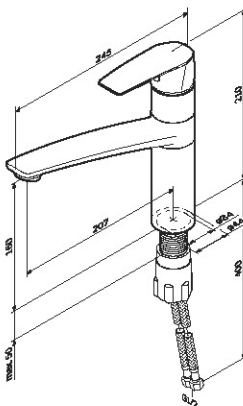
Gem F90A90100/22/44

- CHI** 单把浴缸和淋浴龙头
DEU Einhebel-Wannen-und Brausearmatur und Wannenset
ENG Single-lever bath and shower mixer and shower kit
RUS Смеситель для ванны и душа с душевым набором




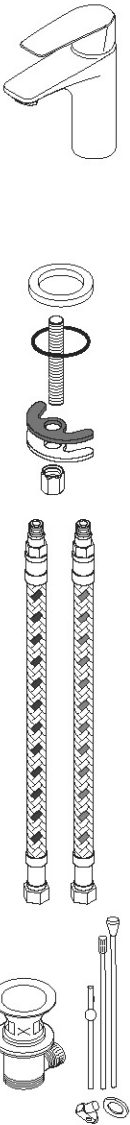
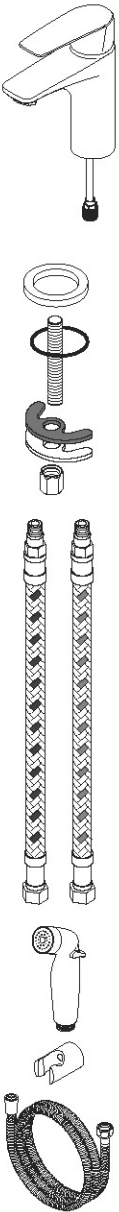
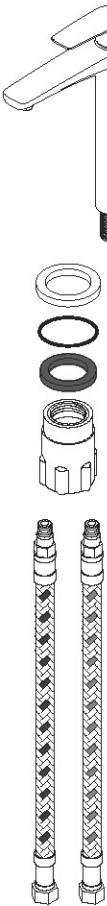
Gem F90A90200/22/44

- CHI** 单把浴缸和淋浴龙头
DEU Einhebel-Wannen-und Brausearmatur mit langem Auslauf
ENG Single-lever bath and shower mixer with long spout
RUS Смеситель для ванны и душа с длинным изливом

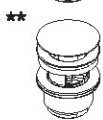
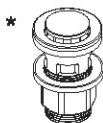
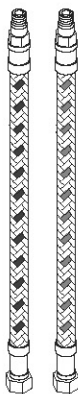
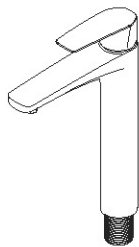


Gem F90A00000/22

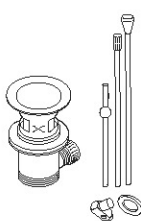
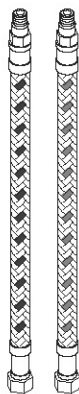
- CHI** 单把厨房龙头
DEU Einhebel-Spültischarmatur
ENG Kitchen mixer
RUS Смеситель для кухни

F90A02100/22	F90A82100/22	F90A03000/22	F90A92000/22
			

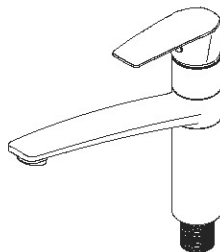
F90A92200*/22**



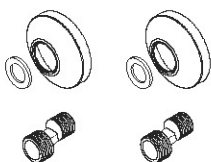
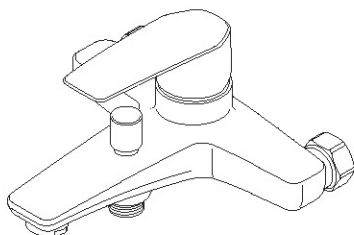
F90A83100/22



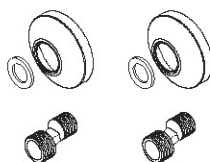
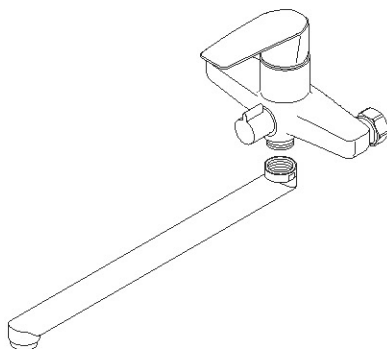
F90A00000/22



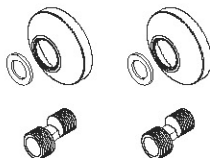
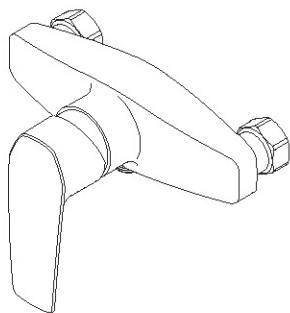
F90A10000/22



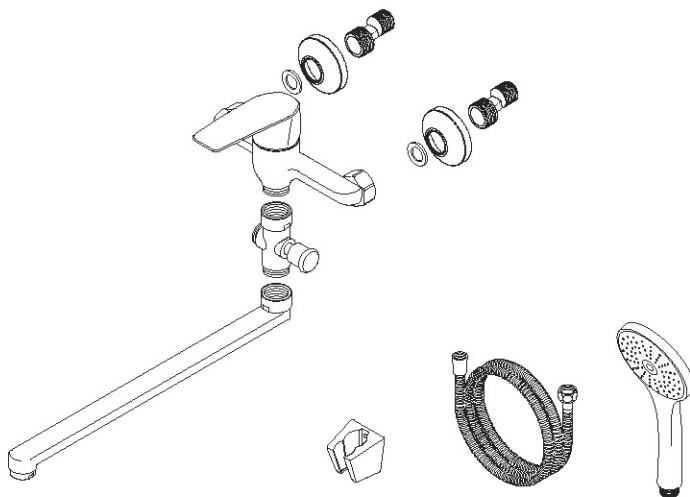
F90A90000/22



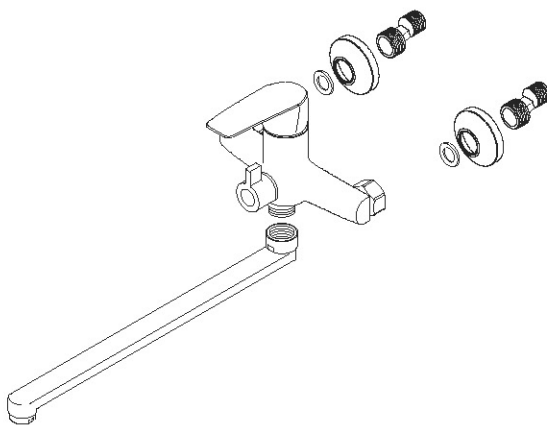
F90A20000/22

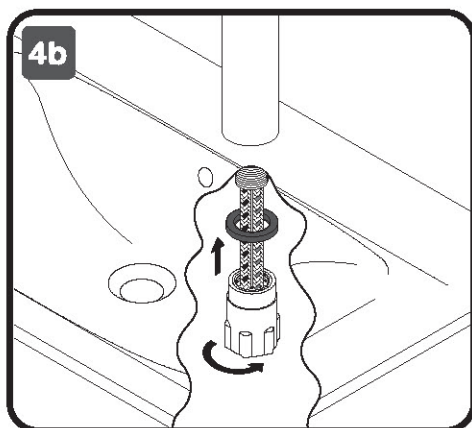
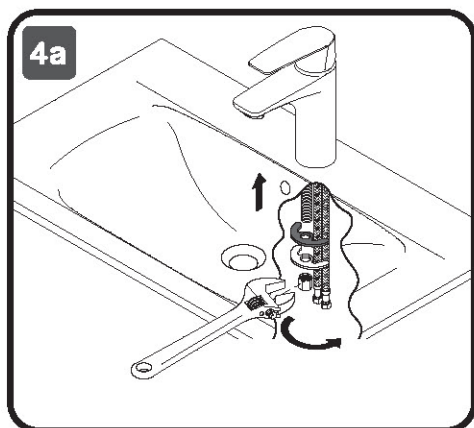
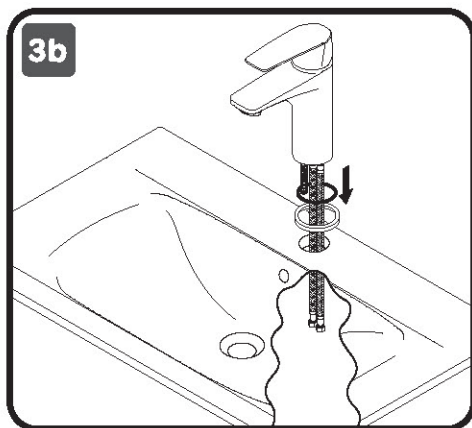
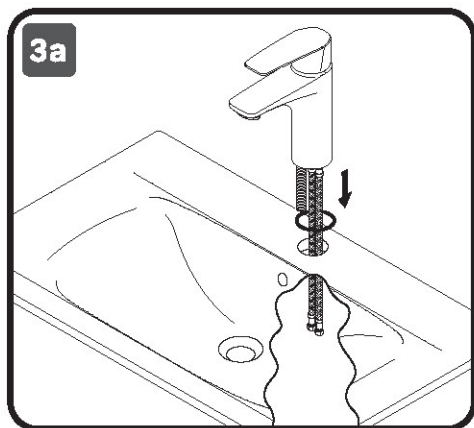
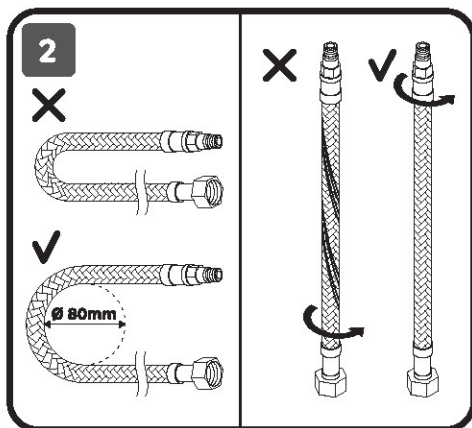
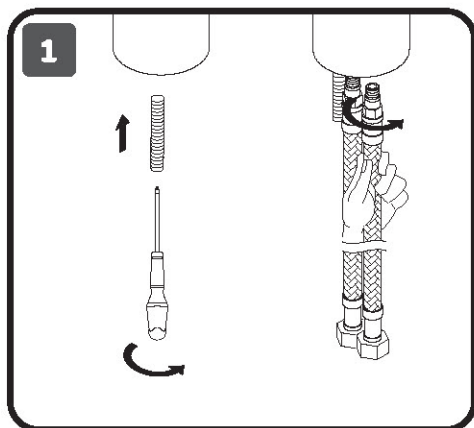


F90A90100/22/44



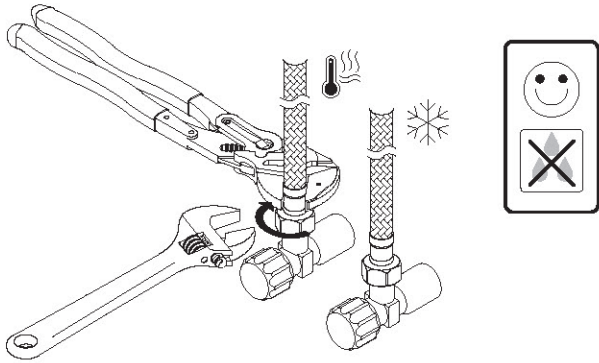
F90A90200/22/44





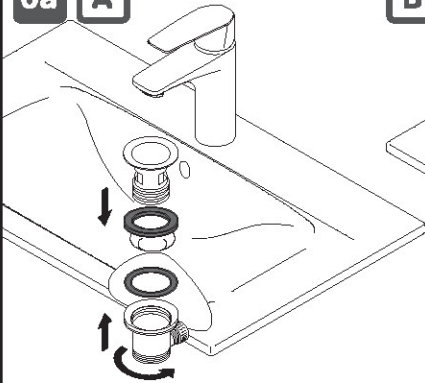


5

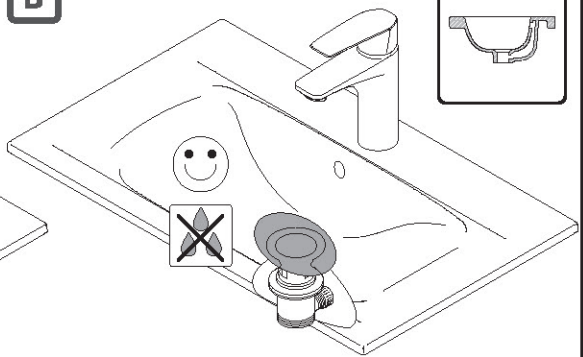


6a

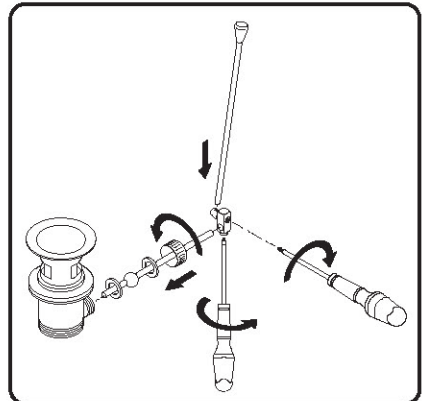
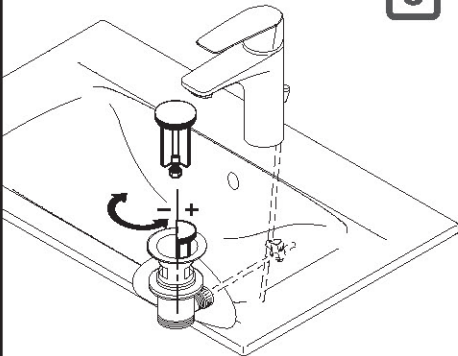
A

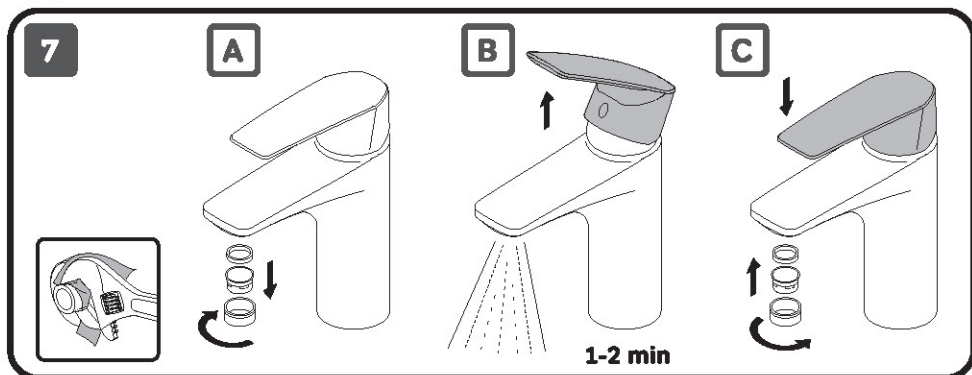
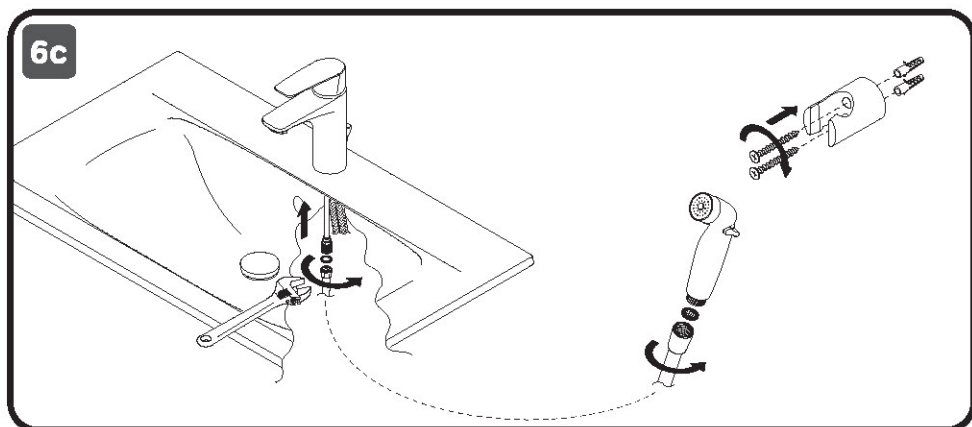
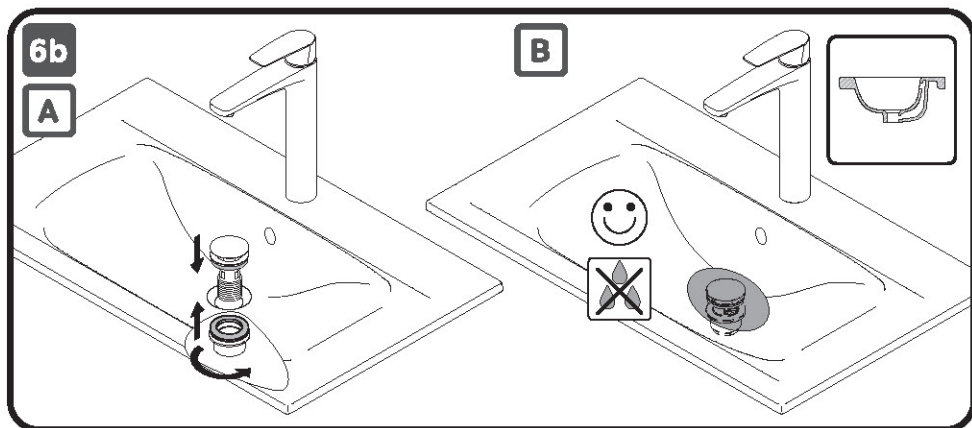


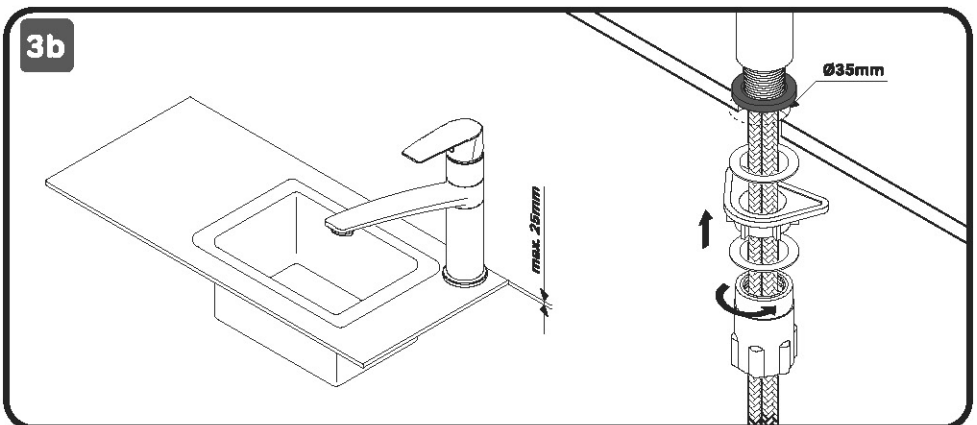
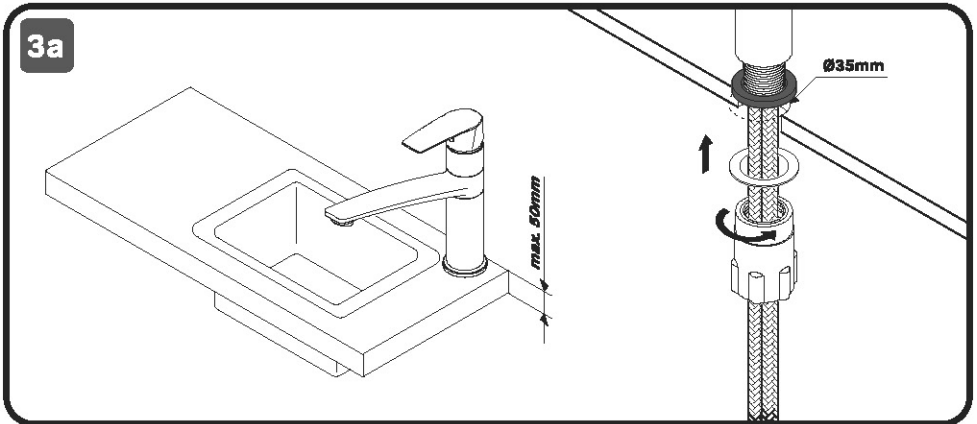
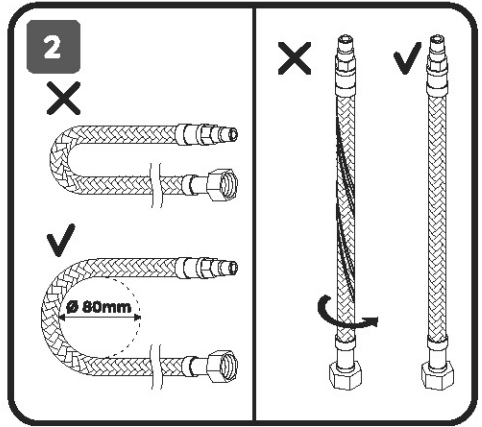
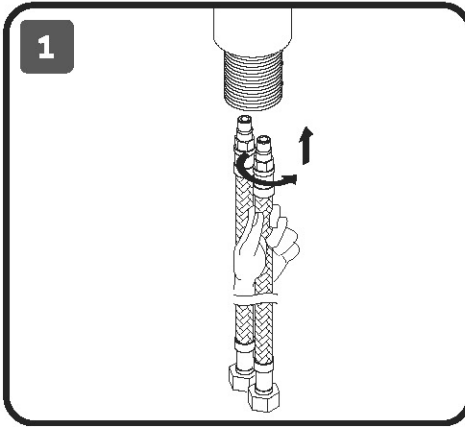
B

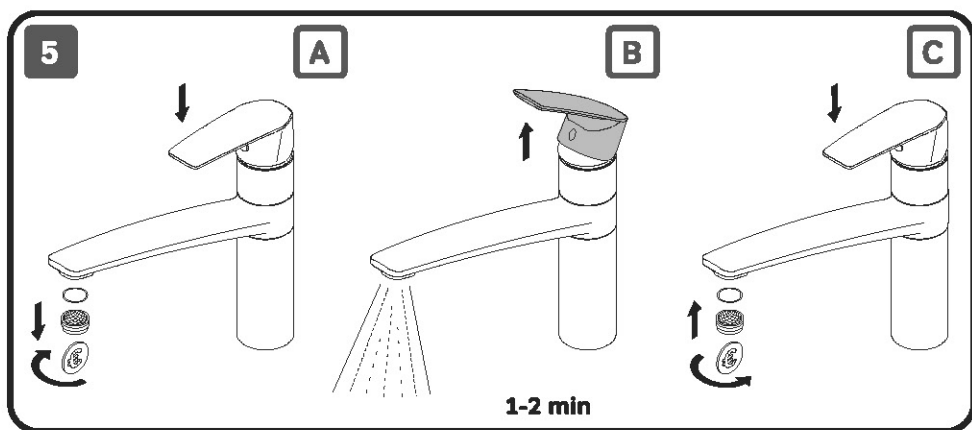
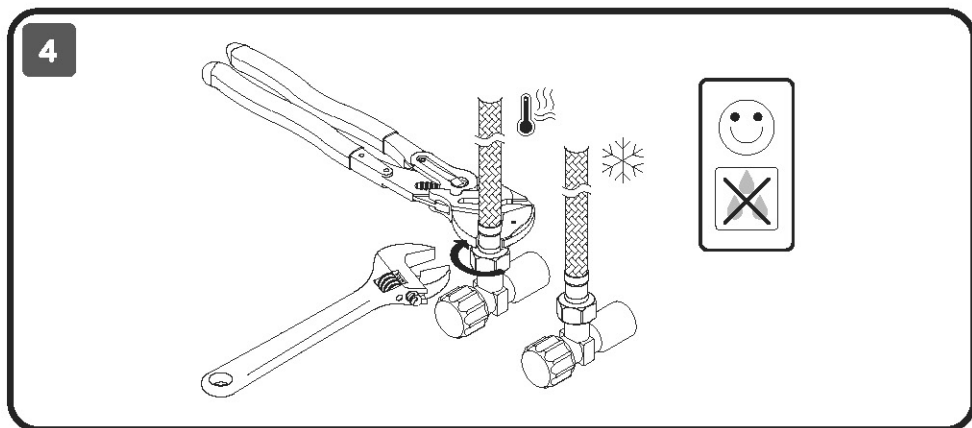


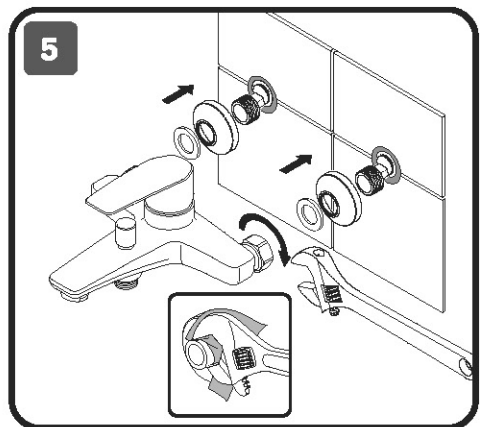
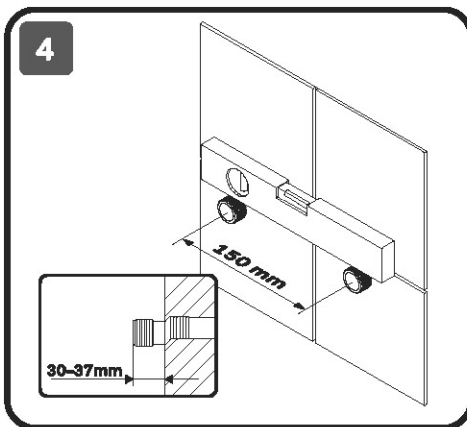
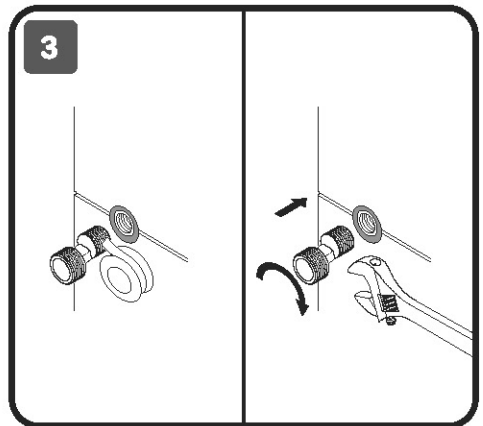
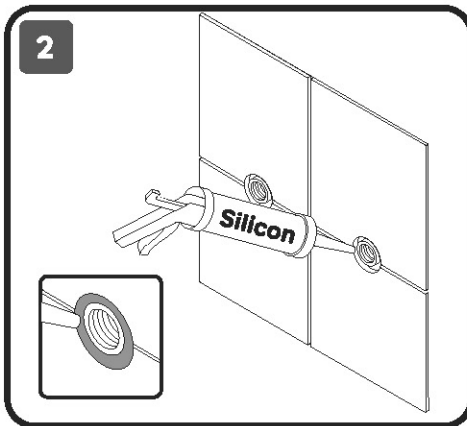
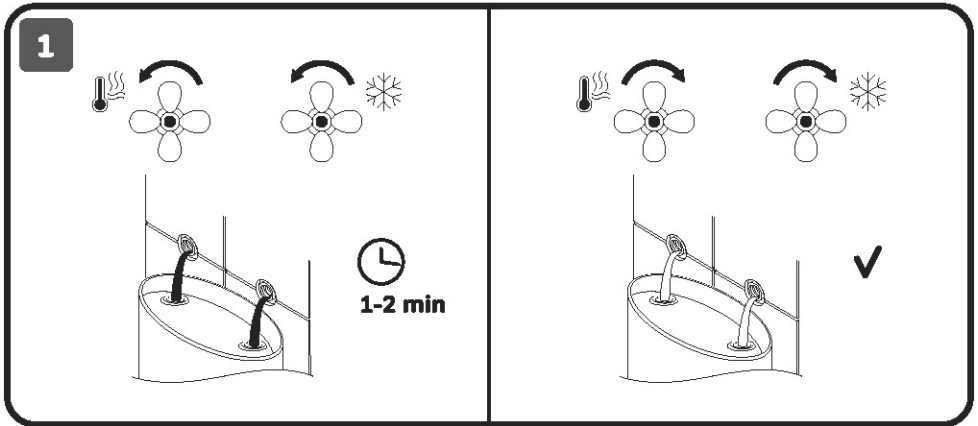
C

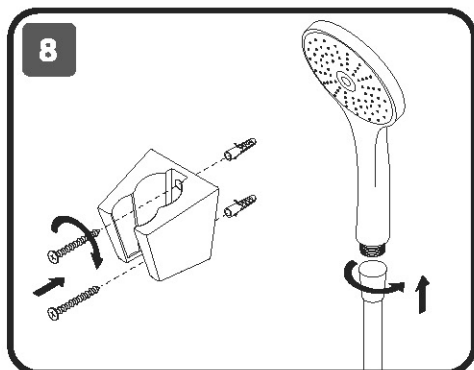
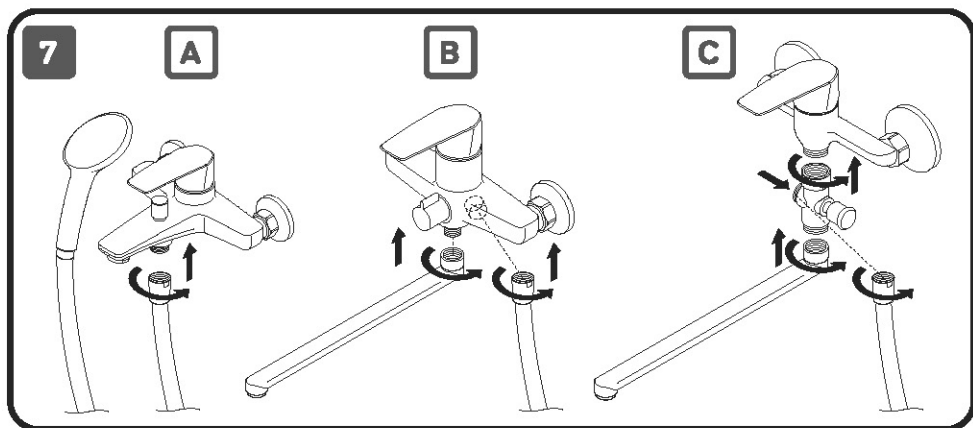
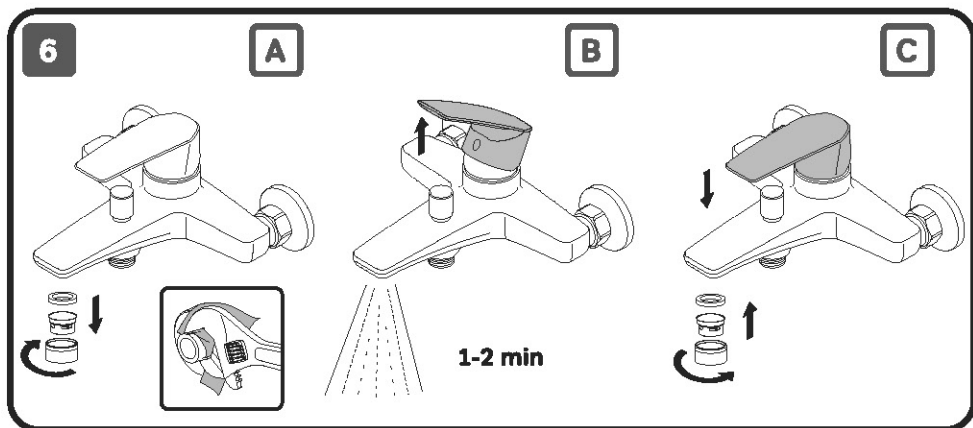


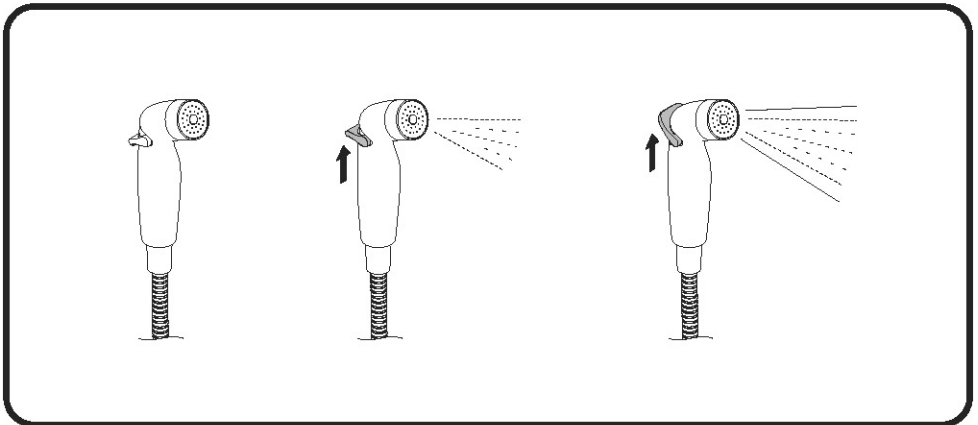
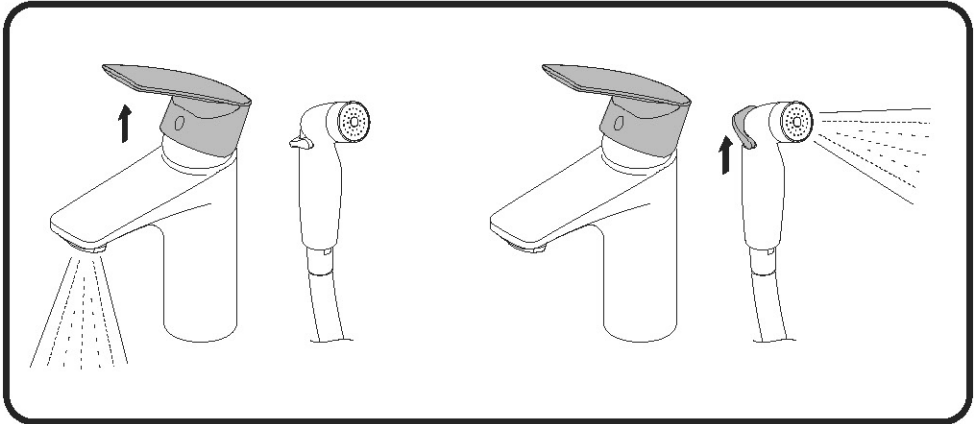
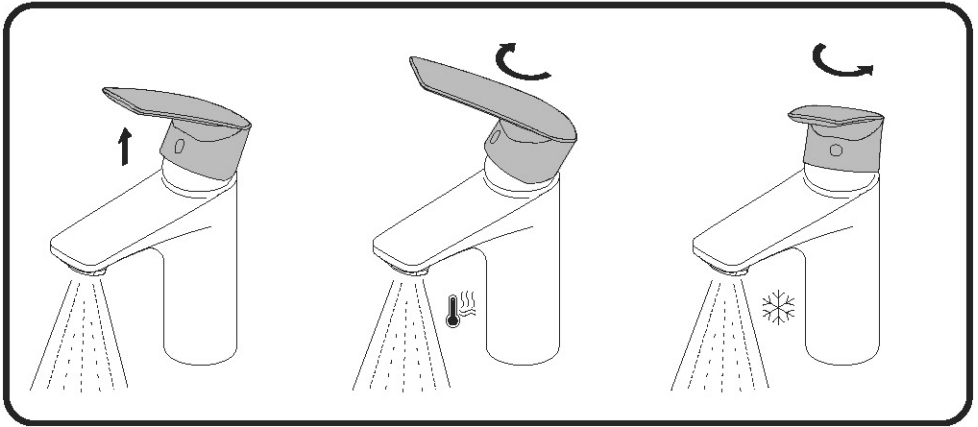


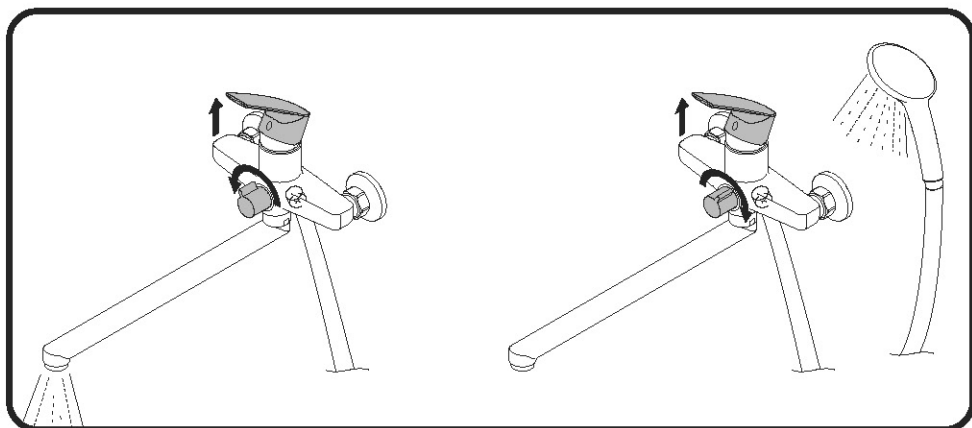




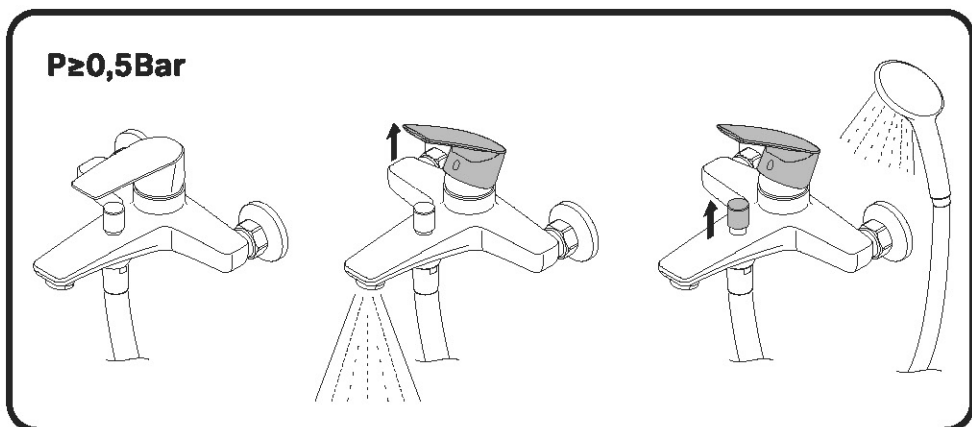




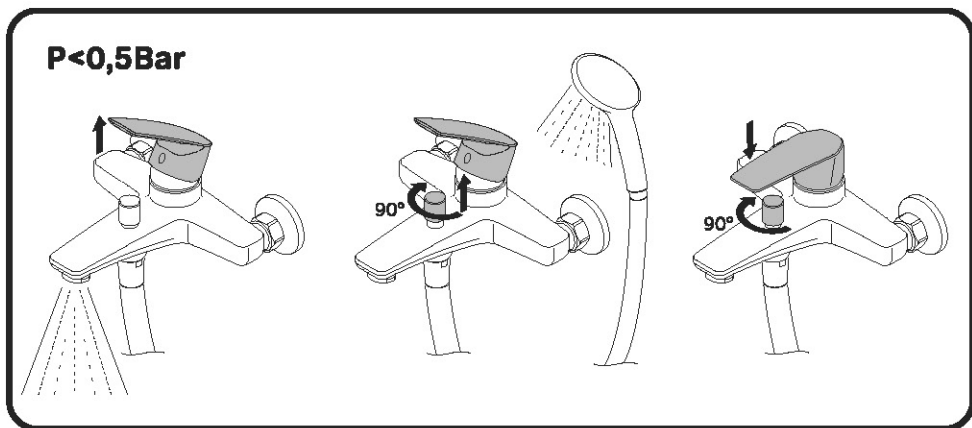


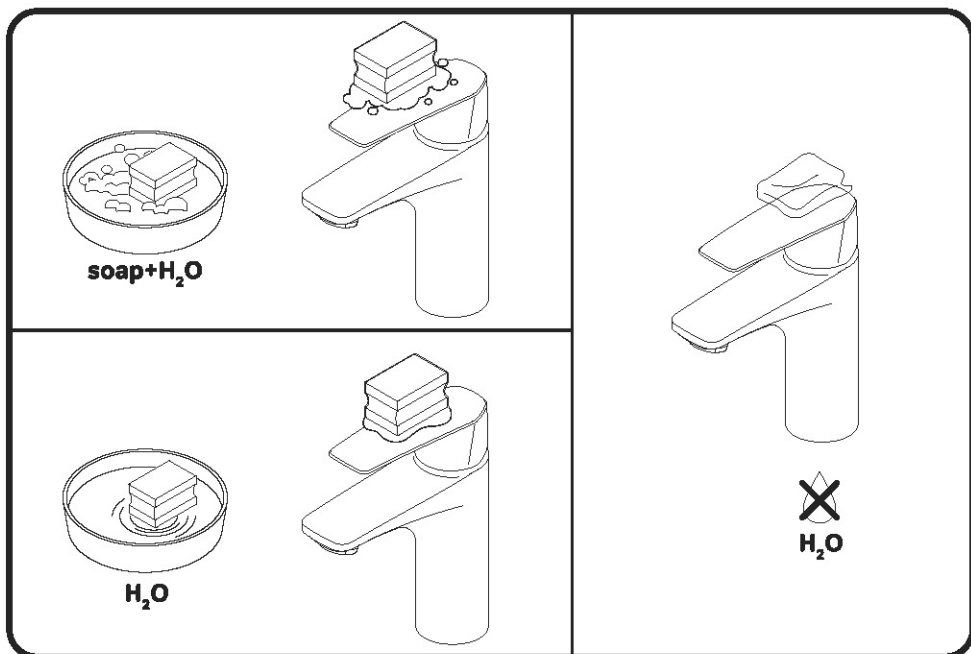


$P \geq 0,5 \text{ Bar}$

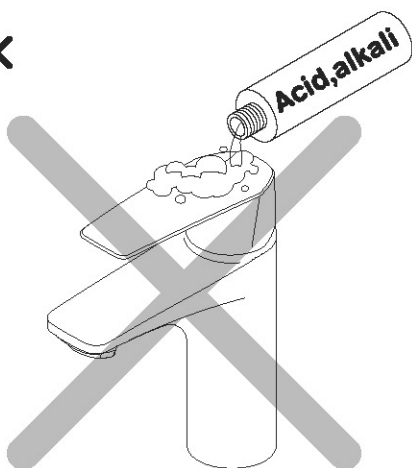


$P < 0,5 \text{ Bar}$

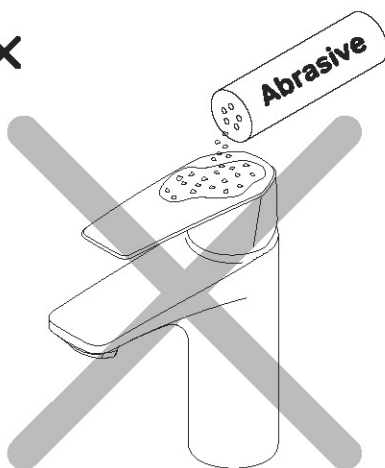




禁忌事项 / ACHTUNG / ATTENTION / ВНИМАНИЕ



Acid, alkali



Abrasive

AM · PM

AM.PM Europe GmbH
Torstrasse 177 D-10115 Berlin
www.amprn-world.com 02/2023