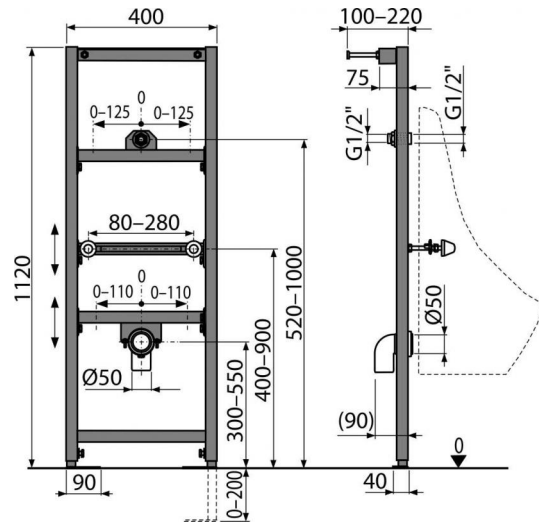


A107/1120

Монтажная рама для писсуара

**Область применения**

Для монтажа к несущей стене или в гипсокартонную конструкцию
 Для монтажа устройства смыва под давлением
 Для подвешенного писсуара

Свойства

- Материал: металл обработанный порошковой краской
- Выдвижные ножки с регулировкой в диапазоне 0–200 мм
- Сток с возможностью регулировки от центра 0–110 мм
- Водоснабжение с возможностью регулировки от центра 0–125 мм
- Для подключения устройства смыва для писсуара ATS001
- Обрамление двусоставное – можно установить дополнительно
- Регулируемые по высоте монтажные перекладины

Содержание комплекта

- Монтажный комплект для крепления писсуара: болт M10 – 2 шт.
- Монтажный комплект: винт Ø8×60 – 4 шт., дюбель Ø12 – 4 шт.
- Колпаки для закрытия гаек
- Стоковое колено HT50 с прокладкой
- Резьбовое соединение для подключения воды: G1/2"–G1/2"
- Самонесущий каркас с С-образным профилем

Код заказа, Логистическая информация

Код	EAN	Вес (шт упаковка паллета)	Размеры (шт упаковка)	Количество (упаковка паллета)
A107/1120	8595580552725	8,7871 8,7871 283,6130 кг	1195×82×410 1195×82×410 мм	1 30 шт

Гарантии

2/15 лет

Таможенный код

73089098

Технические параметры

- Несущая способность 150 kg